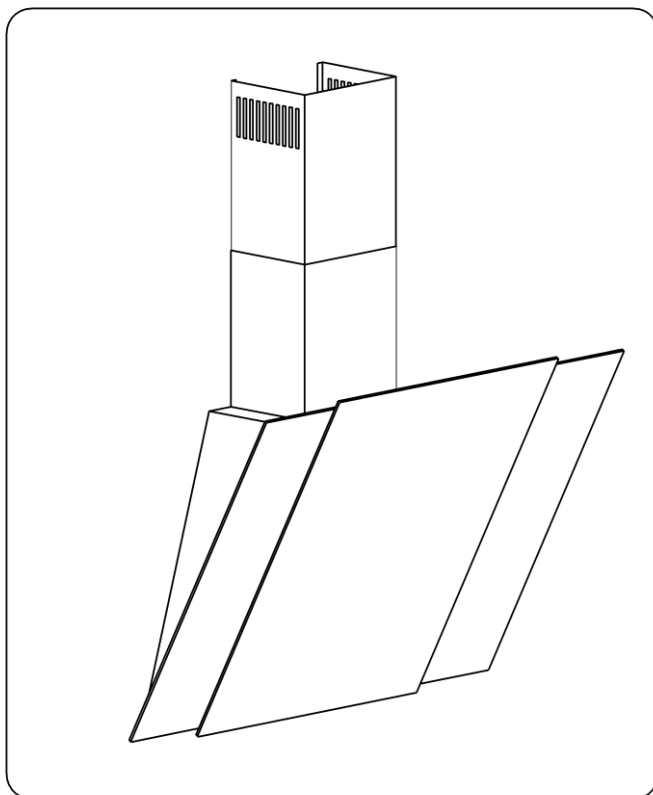


DK MONTERINGS- OG BETJENINGSANVISNING
NO MONTERINGS- OG BRUKSANVISNING
SV MONTERING MONTERING- OCH ANVÄNDARMANUAL



VERONA / VERONA EM

eico

DANSK

INDHOLD

Monterings- og brugsanvisning	4
I. Råd og anvisninger	5
II. Komponenter	7
III. Tekniske data	8
IV. Installation	8
V. Betjening og vedligeholdelse	12
Bortskaffelse	16

NORSK

INNHold

Monterings- og bruksanvisning	17
I. Råd og anvisninger	18
II. Komponenter	20
III. Tekniske spesifikasjoner	21
IV. Installasjon	21
V. Bruk og vedlikehold	25
Bortskaffelse	29

SVENSK

INNEHÅLL

Monterings- och användarmanual	30
I. Råd och anvisningar	31
II. Delar	33
III. Tekniska data	34
IV. Installation	34
V. Drift och underhåll	38
Kassering	42

INDHOLD

I. Råd og anvisninger	
II. Komponenter	
III. Tekniske data	
IV. Installation	
	1. Montering (indbygget motor)
	2. Montering (ekstern motor)
	3. Elektrisk tilslutning
	4. Drift
	4.1. Tilslutning til aftrækskanal
	4.2. Tilslutning af filtrerende version
	4.3 Sugestyrker
V. Betjening og vedligeholdelse	
	1. Betjening
	1.1. Betjeningspanel
	1.2. Funktioner
	2. Vedligehold
	2.1. Metal-fedtfilter
	2.2. Kulfilter/recirkulation
	2.3. Lys
	2.4. Rengøring

Overhold venligst alle instruktioner i denne vejledning.

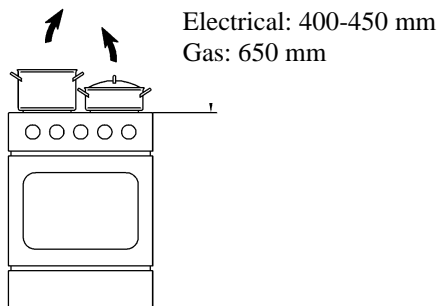
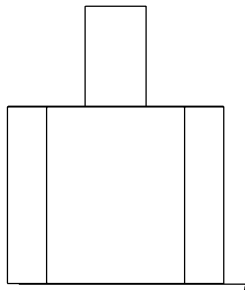
Fabrikanten frasiger sig ethvert ansvar for eventuelle fejl, skader eller brande forårsaget af apparatet, men afledt af manglende overholdelse af instruktionerne i denne vejledning.

Emhætten kan have et andet udseende i forhold til modellen på tegningerne i denne vejledning. Vejledningen til brug, vedligeholdelse og installation er dog uændret.

Der tages forbehold for trykfejl og ændrede specifikationer.

I. Råd og anvisninger

1. Producenten kan ikke holdes ansvarlig for eventuelle skader, der skyldes ukorrekt eller forkert installation.
2. Kontrollér, at lysnetsspændingen er den samme som den spænding, der er angivet mærkepladen, der sidder på inde i emhætten.
3. For Klasse I apparater skal det også kontrolleres, at elforsyningen er forsynet med jord. Ved tilslutning til elnettet 230 V skal emfanget tilsluttes ved en driftssikker stikkontakt.
4. Emfanget er bestemt til at fjerne em, der opstår ved madlavning. Det skal derfor forbindes med en passende ventilationskanal. Emfanget må ikke tilsluttes en skorsten, en røgkanal eller en kanal til udstødningssgas, der er i brug. Emhætten er udelukkende beregnet til at fjerne em og lugte i køkkener i private husholdninger.
5. Højden fra induktions kogeplade og glaskeramisk kogeplade til bunden af den skråstillede emhætte skal være 40-45 cm. Hvis der gøres brug af gasblus, skal afstanden, ved lov, være min 65 cm. uafhængigt af typen af emhætte.

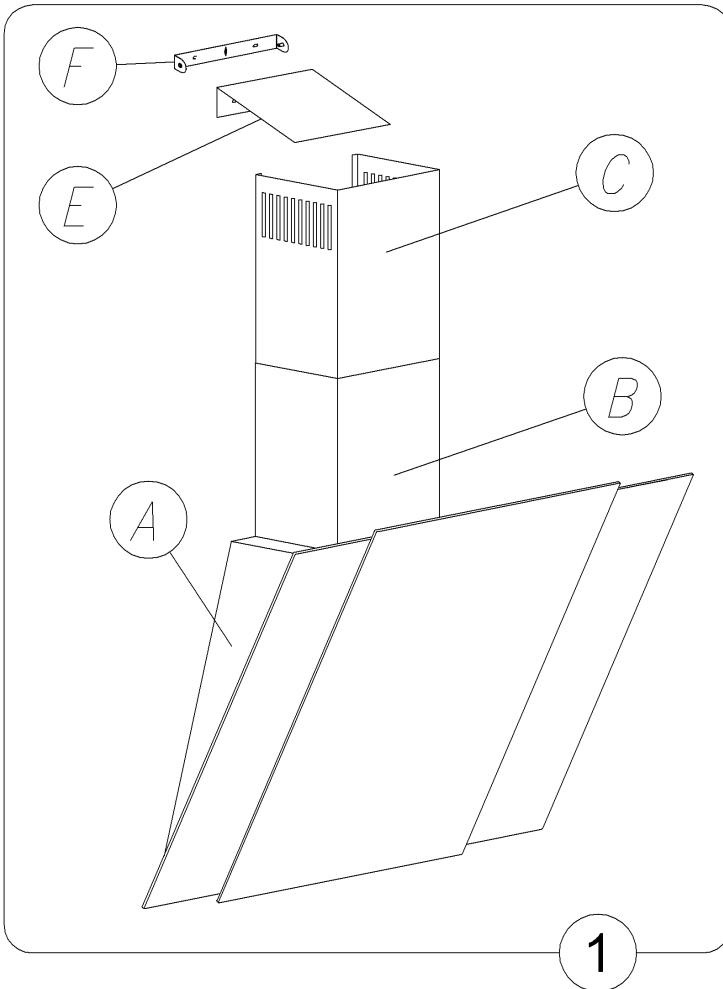


6. Rørføring skal være så kort som mulig.
7. Emhætten må ikke tilsluttes en kanal, der fører forbrændingsgasser ud i det fri (oliefyr, brændeovne etc.).
8. Hvis emhætten skal anvendes i forbindelse med ikke-elektriske apparater (f.eks. gaskomfur, gaskogebål), skal det sikres, at der er lufttilgang til rummet, så aftræksgasserne ikke slår tilbage. Køkkenet skal have tilstrækkelig ventilation (friskluft-forsyning), med direkte forbindelse til det fri, så der er sikret en tilstrækkelig mængde ren luft.
9. Der må ikke forekomme høj åben ild under emhætten, mens den anvendes. Justér brænderen, så flammerne er rettet direkte mod bunden af panden/gryden – de må ikke nå ud over kanten af bunden.
10. Undgå åben ild og flambering. Retter tilberedt i fedt bør overvåges, da overophedet fedt kan antænde. Frituregryder skal under brug holdes under konstant opsyn: kogende varm olie kan sprøjte ind i flammerne.
11. Emfangets fedtfilter skal rengøres ca. hver 14. dag, da et fedtmættet filter er let antændelig.
12. Emhætten skal rengøres ofte, både indvendigt og udvendigt (MINDST EN GANG OM MÅNEDEN; overhold under alle omstændigheder angivelserne i kapitlet om vedligeholdelse i denne vejledning).
13. Manglende overholdelse af kravene for rengøring af emhætten, og for udskiftning og rengøring af filtrene, medfører brandfare.
14. Sørg altid for, at strømforsyningen til emfanget er afbrudt, før du foretager rengøring, udskiftning af filtret eller reparation.
15. En sikker drift er kun mulig, når det negative tryk i det rum, hvor emfanget bruges sammen med forbrændingsapparater, som bruger luft i rummet, ikke overstiger 0,004 millibar (dette punkt gælder ikke, hvis emfanget anvendes med recirkulation).
16. Apparatet er ikke beregnet til at skulle anvendes af mindre børn, svækkede personer uden opsyn eller personer uden erfaring eller tilstrækkeligt kendskab, med mindre de overvåges eller oplæres i brug af apparatet af personer, der er ansvarlige for deres sikkerhed.
17. Emhætten må hverken benyttes eller efterlades uden korrekt indsatte lyspærer pga. fare for elektrisk stød.
18. Hvis ikke installationen er fulgt korrekt eller emhætten ikke er anvendt korrekt og der meldes service, vil slutkunden modtage en regning for uberettiget servicebesøg

II. Komponenter

Emfanget består af følgende komponenter (figur 1)

1. Selve emfanget **A**,
2. Øverste **C**, og nederste skorstensmodul **B**,
3. Vægbeslag **F** til øverste skorstensmodul **C**
4. Ledeplade **E** for luftstrømmen i recirkulerende tilstand



III Tekniske data

	Model	
	VERONA P 60	VERONA P 80
Spænding	AC 230V 50Hz	
Motorer	1	
Belysning	Halogen 2x3W LED	
Antal fedtfiltere	1	
Bredde [cm]	60	80
Dybde [cm]	46	
Højde [cm]	94-140	
Luftudtag [ø mm]	150	
Version	Aftræk eller recirkulerende	
Finish	Malet stål / glas	

IV. Installation

Det anbefales at emhættens installation udføres af autoriseret personale, og at man er 2 til at udføre opgaven. Med henblik på montering af hættens udføres følgende trin:

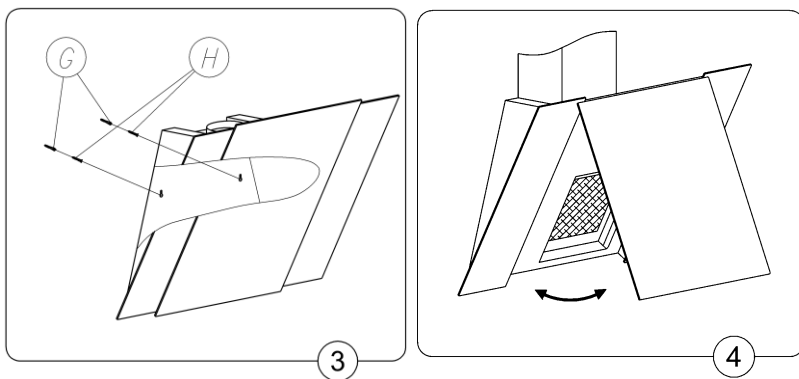
1. Marker borehuller på væggen
2. Afmærk minimumsafstand mellem komfur og emhætte
3. Bor huller i væggen og isæt rawlplugs, **G** og **H** (fig. 3)
4. Monter nu emfanget, **A** (fig. 1)
5. Tilslut nu emfanget til aftræksrøret
6. Emfanget tilsluttes lysnettet
7. Montér vægbeslag **F** (fig. 1) i den rigtige højde
8. Monter begge skorstensdele **B** og **C** (fig. 1)

Emfanget åbnes ved at løfte den nederste plade med to hænder ud for halogen belysningen. Emfanget har en gas arm, der bærer vægten af glasfronten efter åbning. Det er nødvendigt at åbne fronten for at rense fedtfilteret og udskiftning af kul-/recirkulationsfilter (i recirkulerende tilstand). Inden brug er det normalt at lukke fronten igen. Den kan dog stå åben under drift.

Det anbefales, at der fuges på bagsiden af den skråtstillede emhætte, langs kanten mellem emhættens og væggen. Således at den gøres tæt og ikke suger "falsk" luft ind.

1. Montering (indbygget motor)

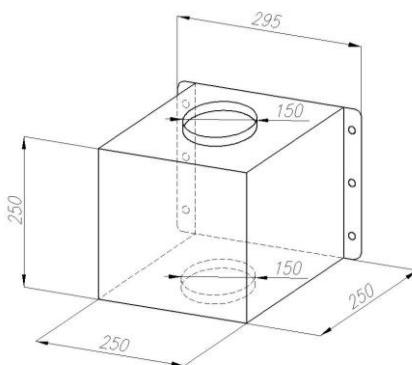
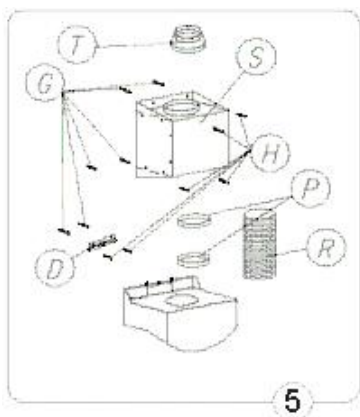
- a) Afmærk en lodret linje på væggen, der viser kogepladens midte.
- b) Afstanden mellem hullerne og kogepladen skal beregnes så undersiden af det færdigmonterede emfang er placeret mindst 400-450 mm over el-kogeplade og 550 mm over gasblus. Afmærk placering af monterings skruer. Placeret 370 mm fra emhættens underkant.
- c) Bor de afmærkede huller med et bor, der har en diameter, der svarer til de medfølgende rawplugs. (fig. 3) **G** og **H**. Sæt rawplugs i hullerne og skru derefter skrueerne fast i væggen.
- d) Emfanget hænges op på skrueerne.
- e) Benyttes emfanget i versionen med aftræk til det fri, monteres aftræksrøret nu.
- f) (NB! Ved recirkulationsdrift) monter nu modulet for regulering af luften **F** sammen med væg beslaget. Modulet **F** har til formål at lede luften ud gennem recirkulationsluft udgangene i den øverste del af det øverste skorstensmodul. Brug de samme monterings skruer.
- g) Afmærk en passende højde for beslaget til skorstensdelen **F** (fig. 1).
- h) Skorstensdelene (**B** og **C**) skubbes på plads i passende højde (fig. 1)
- i) Fastgør den øverste skorstendel til beslaget **F**, fig. 1
- j) Emfanget tilsluttes lysnettet



2. Montering (ekstern motor)

IKKE ALLE MODELLER – Er emhætten som skal monteres af typen for eksternt placeret motor, følges nedenstående:

- a) Afmærk en lodret linje på væggen, der viser kogepladens midte.
- b) Afstanden mellem hullerne og kogepladen skal beregnes så undersiden af det færdigmonterede emfang er placeret mindst 400-450 mm over el-kogeplade og 550 mm over gasblus. Afmærk placering af monterings skruer. Placeret 370 mm fra emhættens underkant.
- c) Bor de afmærkede huller med et bor, der har en diameter, der svarer til de medfølgende rawplugs. (fig. 3) **G** og **H**. Sæt rawplugs i hullerne og skru derefter skrueerne fast i væggen.
- d) Emfanget hænges op på skrueerne
- e) Monter aftræksrøret (kun hvis aftræk til det fri).
- f) Placer motorkassen **S**, hvor det ønskes, f.eks. på loftet over køkkenet. Monter motorkassen.
- g) Tilslut emfanget til motorkassen med Ø 150 ventilationsluftkanalen **R**.
- h) Sæt motorens strømforsyningskabel og netkablet sammen.
- i) Tilslut motorkassen **S** til ventilationskanalen.
- j) Skorstensdelene (**B** og **C**) placeres (fig. 1)
- k) Afmærk en passende højde for beslaget til skorstensdelen **F** (fig. 1).
- l) Skorstensdelene (**B** og **C**) skubbes på plads i passende højde (fig. 1)
- m) Fastgør den øverste skorstendel til beslaget **F**, fig. 1



3. Elektrisk tilslutning

Obs! Undersøg altid, at netkablet er blevet monteret rigtigt, før emhættens kredsløb tilsluttes forsyningsnettet og der udføres kontrol af korrekt funktion.

Efter at emhætten er sluttet til strøm, bør du kontrollere at lys og motor fungerer.

4. Drift

4.1 Tilslutning af aftrækskanal

Luften ledes ud i det fri vha. et aftræksrør fastgjort til samleflangen.

Emfanget tilsluttes et aftræksrør og aftrækshullet i vægget, som skal have en diameter, der passer til luftudsugningen (studsflange).

Hvis rør og hul har en mindre diameter, forringes udsugningskapaciteten og støjen øges betydeligt. Producenten fralægger sig ethvert ansvar i forbindelse hermed.

- Benyt et rør, der er så kort som muligt.
- Benyt et rør, der har så få kurver som muligt (max. vinkel på kurven: 90°).
- Undgå drastiske ændringer i rørets tværsnit.
- Benyt et rør med så glat en inderside som muligt.
- Rørets materialer skal være godkendt i henhold til reglerne.

BRUG: Korrekt installation:

Brug, hvis det er muligt, altid faste aftræksrør i din installation. Vælg den korteste mulige rørføring og brug altid samme diameter aftræksrør og taghætte, som diameteren på emhættens aftræk. Lav aldrig 90 graders bøjning i flexslange - brug fast aftræksrør i stedet.

Korrekt brug af emhætte med aftræk:

Det er vigtigt at du starter din emhætte på niveau 2, mindst 5-10 minutter før du tænder din kogeplade.

4.2 Tilslutning af filtrerende version

Når emfanget er installeret til at virke med recirkulation, affedtes luften og lugten fjernes, før den indsugede luft returneres tilbage til rummet gennem åbninger i skorstenen. For at benytte emhætten i denne udgave skal der monteres et supplerende filtreringssystem baseret på aktivt kul. Desuden er montering af pladen **E** (fig. 1) anbefalet til at lede luftstrømmen.

BRUG: Korrekt luftcirkulation:

Åben et vindue eller en dør, mindst 6 meter fra din emhætte, når du starter denne. Hvis ikke det er muligt, kan mindre afstand anvendes. Emhætten bør køre ca. 15 minutter på niveau 2, efter at du er færdig med at bruge din kogeplade.

Korrekt brug af emhætte til recirkulation: Hvis du ikke har mulighed for at lave udblæsning til det fri kan recirkulation anvendes. Her skal alt friskluftstilførsel være lukket under brug. De fleste EICO emhætter leveres med mulighed for recirkulation.

4.3 Sugestyrker


Emfanget har 4 ventilatorhastigheder. Benyt den højeste hastighed ved stor dampkoncentration i køkkenet. Det anbefales, at man tænder udsugningen 5-10 minutter før påbegyndelse af madlavning, og at udsugningen efterlades tændt i yderligere cirka 15 minutter efter afslutning af madlavningen.

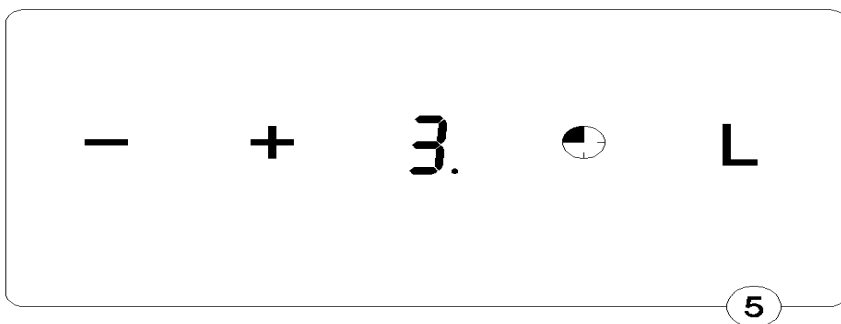
V Betjening og vedligeholdelse

1. Betjening

1.1 Betjeningspanel


Emfanget er udstyret med sensor touch control (fig. 5) og et digitalt display som viser niveau for sugestyrke og/eller aktivering af timeren.

- Taste „+”, „-”, -** Valg af sugestyrke.
- Taste „” „TIMER“** (i nogen modeller er ”Timer” vist med et lysende ”T”)
- anvendes til at indstille timer-funktionen (pkt. 1.2).
- Taste „L” – ON/OFF Lys.** Tryk på tasten for at tænde eller slukke lyset.



1.2 Funktioner

Timer

- Emfanget kan programmeres til automatisk slukning efter 10-90 minutter - i intervaller af 10 minutter.
- Timeren aktiveres ved at trykke på tasten „” mens emfanget er indstillet ved den ønskede sugestyrke. LED indikatoren blinker for at indikere at emfanget kan programmeres.

- c) Tryk på tasten "+" og indstillingen for valg af automatisk sluk (antal minutter) svarer til det viste tal i displayet - gange med 10. (f.eks.: 1=10 min, 2=20 min, 3=30 min, osv. – max. 90 min.).
- d) Den ønskede indstilling fuldføres ved at valget bekræftes med "☉"-Tasten. LED indikatoren stopper med at blinke og viser den indstillede tid. (blinkende prik angiver tid til at slukke emfanget).
- e) Ønsker du at slukke for timerfunktionen, skal du atter trykke på tasten "☉".

BEMÆRK: TIMER - Indstilling må være afsluttet inden for 20 sekunder, ellers vil emfanget automatisk vende tilbage til normal drift.

Ved strømsvigt eller nedbrud, kan det forekomme at emfanget ikke længere opfatter kommandoer fra tastaturet. I så fald er nødt til at afbryde enheden fra strømforsyningen, og derefter tilsluttes igen til koldstart.

2. Vedligehold

Regelmæssig vedligeholdelse og rengøring af emfanget sikrer en god og fejlfri drift og forlænger emfangets levetid

2.1 Metal-fedtfilter

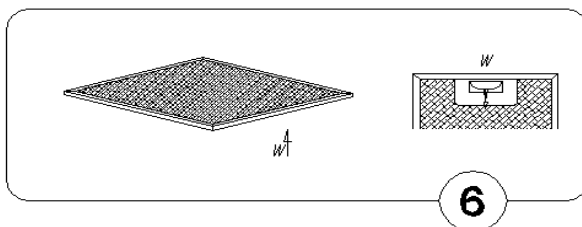
Tilbageholder de fedtpartikler, der dannes under tilberedning af mad.

Fedtfilteret skal rengøres med milde vaskemidler ca. hver 14. dag.

Filteret kan også vaskes i opvaskemaskine ved lave temperaturer og med en kort opvaskecyklus.

Ved vask i opvaskemaskinen kan metal-fedtfilteret blive misfarvet, men dette vil ikke have negativ indflydelse på dets filtrerende egenskaber.

Træk i fjederhåndtaget for at afmontere fedtfilteret.



2.2. Kulfilter/recirkulation

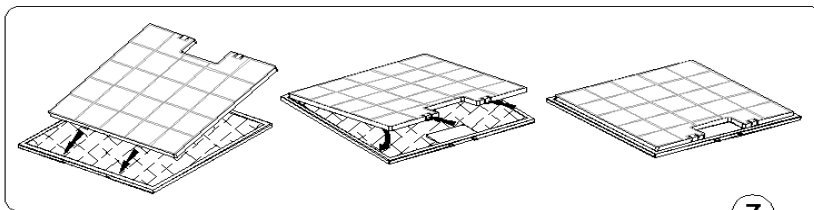
Kulfilter benyttes kun når emfanget er installeret til at virke med recirkulation i stedet for med aftræk til det fri. Den insugede luft affedtes og lugten fjernes, før luften sendes tilbage i lokalet. For at benytte emhætten i denne udgave skal der monteres et supplerende filtreringssystem baseret på aktivt kul.

Kulfilter

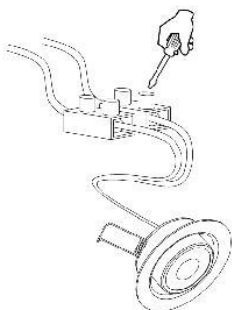
- Filteret opfanger lugt fra madlavning.
- Filtertypen til dette emfang er med aktivt kul og kan IKKE vaskes eller genanvendes.
- Kulfilteret skal udskiftes hver 4. måned - eller afhængig af brug.

Montering

- Åbn frontpanelet.
- Fjern metalfedtfiltrene.
- Sæt kulfiltret fast indvendigt på fedtfiltret.
- Påmonter metal fedtfiltrene igen.



2.3. Lys



Belysningen består af 2 x 3 W LED lys.

NOTE! De individuelle dioder kan ikke skiftes.

Hvis det bliver nødvendigt at skifte LED lys, må hele "spotten" byttes ud.

2.4. Rengøring

Emhætten skal rengøres jævnligt både på ydersiden og på indersiden (mindst med samme frekvens som for vedligeholdelse af fedtfilterne). Ved rengøring skal man anvende en klud fugtet med neutrale, milde rengøringsmidler i flydende form.

Undgå brug af produkter indeholdende slibemidler **BENYTT ALDRIG SPRIT!**

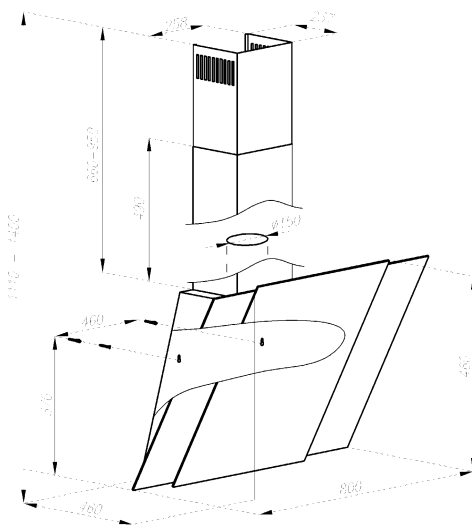
Pas på: Manglende overholdelse af vejledningen til rengøring af apparatet og udskiftning af filterne medfører brandfare. Der henstilles således til, at instruktionerne følges.

Inden apparatet skal vedligeholdes eller rengøres, skal der slukkes for det eller stikket skal tages ud af stikkontakten.

- Rengør og/eller udskift filterne iht. det angivne tidsinterval.
- Rengør emhætten med en fugtig klud og et neutralt flydende rengøringsmiddel.

Ved almindelig rengøring af emfanget **undgå** da at bruge:

- våd klud eller svamp og rindende vand
- opløsningsmidler eller sprit, der kan gøre lakerede overflader matte
- ætsende midler, især ved rengøring af rustfri stålelementer
- hårdt, groft stof.



BORTSKAFFELSE

Fabrikanten fralægger sig ethvert ansvar for eventuelle fejl, skader eller brand forårsaget af apparatet, men afledt af manglende overholdelse af instruktionerne i denne vejledning.

Dette apparat er mærket i overensstemmelse med det Europæiske Direktiv 2002/96/EC, Waste Electrical and Electronic Equipment (WEEE).

Elektrisk og elektronisk udstyr indeholder materiale, komponenter og stoffer, der kan være skadelige for menneskers sundhed og for miljøet, hvis kasseret elektrisk og elektronisk udstyr ikke håndteres korrekt.

Elektrisk og elektronisk udstyr er mærket med nedenstående overkrydsede skraldespand . Den symboliserer, at elektrisk og elektronisk udstyr ikke må bortskaffes sammen med usorteret husholdningsaffald, men indsamles særskilt.

Alle kommuner har etableret indsamlingsordninger, hvor elektrisk og elektronisk udstyr gratis kan afleveres af borgerne på genbrugsstationer og andre indsamlingssteder eller bliver afhentet direkte fra husholdningerne.

Nærmere information kan fås hos kommunens tekniske forvaltning.

Made in EU



INNHold

I. Råd og anvisninger	
II. Komponenter	
III. Tekniske spesifikasjoner	
IV. Installasjon	
	1. Montering (innebygd motor)
	2. Montering (ekstern motor)
	3. Elektrisk tilkobling
	4. Drift
	4.1. Tilkobling til avtrekkskanal
	4.2. Tilkobling av filtrerende versjon
	4.3 Sugestyrker
V. Bruk og vedlikehold	
	1. Betjening
	1.1. Betjeningspanel
	1.2. Funksjoner
	2. Vedlikehold
	2.1. Metall fettfilter
	2.2. Kullfilter / resirkulering
	2.3. Lys
	2.4. Rengjøring

Overhold vennligst alle instruksjonene i denne veiledningen.

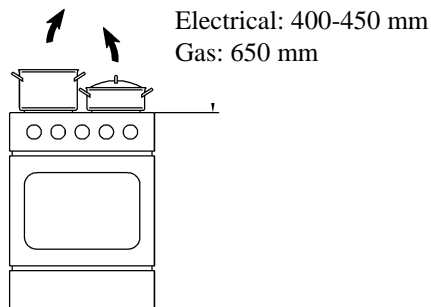
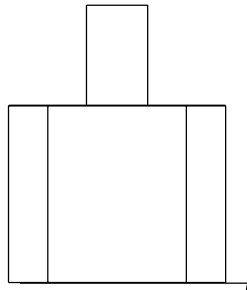
Fabrikanten fraskriver seg ethvert ansvar for eventuelle feil, skader eller brann forårsaket av apparatet, men som en følge av manglende overholdelse av instruksjonene i denne veiledningen.

Kjøkkenventilatoren kan ha et annet utseende i forhold til modellen på tegningene i denne veiledningen. Veiledningen til bruk, vedlikehold og installasjon er uendret.

Med forbehold om trykkfeil og endrede spesifikasjoner.

I. Råd og anvisninger

1. Produsenten er ikke ansvarlig for eventuelle skader som følge av ukorrekt eller feil installasjon.
2. Kontroller at strømmnettets spenning er den samme som den angitte spenningen på merkeplaten inne i kjøkkenventilatoren.
3. For Klasse I-apparater må det også kontrolleres at strømforsyningen er jordet. Ved tilkobling til strømmettet (230 V) må viften kobles til en driftsikker stikkontakt.
4. Viften er produsert for å fjerne os som oppstår under matlaging, og må derfor kobles til en egnet ventilasjonskanal. Viften må ikke kobles til en skorstein, røykkanal eller en kanal til utstøtningsgass som allerede er i bruk. Kjøkkenventilatoren er utelukkende beregnet til å fjerne os og lukt i kjøkkener i private husholdninger.
5. Høyden fra induktions kogeplade og glaskeramisk kogeplade til bunnen af den skråtstillede emhætte skal være 40-45 cm. Hvis der gøres brug af gasblus, skal afstanden, ved lov, være min 65 cm. uafhængigt af typen af emhætte.

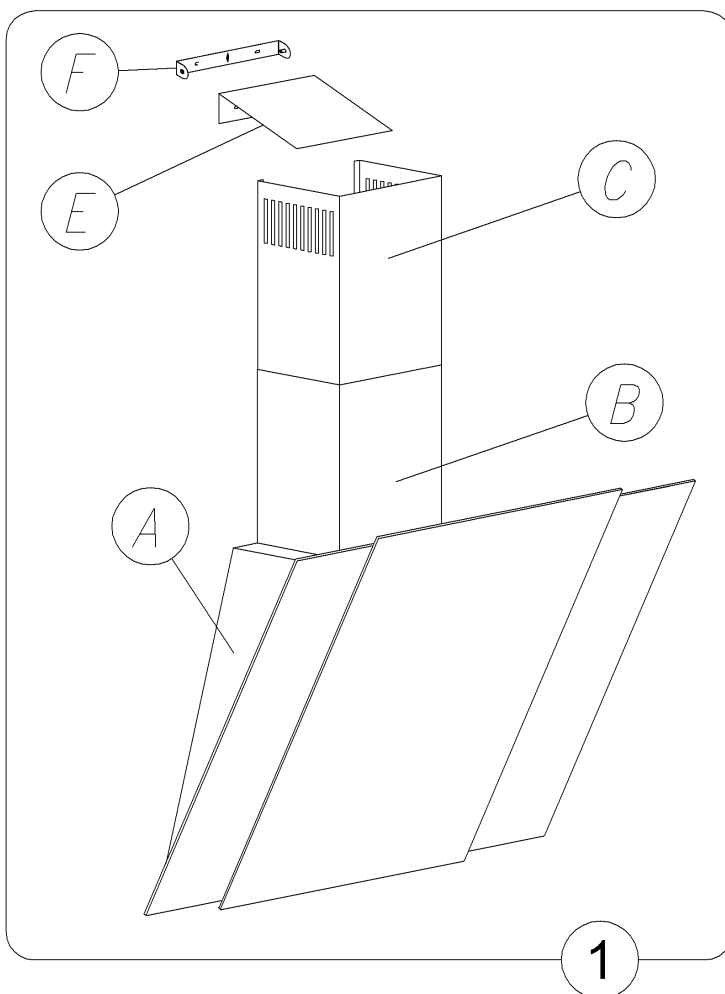


6. Rørføring skal være så kort som mulig.
7. Kjøkkenventilatoren må ikke kobles til en kanal som fører forbrenningsgasser ut i friluft (for eksempel oljefyr, vedovner eller lignende).
8. Skal kjøkkenventilatoren brukes i forbindelse med ikke-elektriske apparater (gasskomfyr, gasstopper og lignende) må det sikres at det er lufttilgang til rommet slik at avtrekksgassene ikke slår tilbake. Kjøkkenet må ha tilstrekkelig ventilasjon (forsyning av friskluft) for å sikre en tilstrekkelig mengde ren luft.
9. Det må ikke benyttes høy, åpen flamme under kjøkkenventilatoren mens den er i bruk. Juster brenneren slik at flammene rettes mot panne-/grytebunnen, de må ikke nå ut over bunnkanten.
10. Unngå bruk av åpen flamme og flambering. Matretter som tilberedes i fett bør overvåkes slik at overopphetet fett ikke slår flammer. Frityrgryster må overvåkes konstant da kokende olje kan sprute inn i flammene.
11. Viftens fettfiltre må som minimum rengjøres ca. hver 14. dag, da fettmettede filtre er lett antenkelige.
12. Kjøkkenventilatoren må rengjøres ofte, både inn- og utvendig (minimum én gang hver måned). Overhold under alle omstendigheter vedlikeholdsanvisningene i denne bruksanvisningen.
13. Manglende rengjøringsoverholdelse av kjøkkenventilatoren, samt utskifting og rengjøring av filtrene, medfører brannfare.
14. Sørg alltid for at strømforsyningen til kjøkkenventilatoren er slått fra før du starter med rengjøring, filterskifte eller reparasjon.
15. Sikker bruk er kun mulig når det negative trykket i rommet, hvor viften benyttes sammen med forbrenningsapparater som bruker luft fra rommet, ikke overstiger 0,004 millibar (gjelder ikke om kjøkkenventilatoren brukes med resirkulering)
16. Apparatet er ikke beregnet til å skulle brukes av mindre barn, svekkede personer uten oppsyn eller personer uten kjennskap og erfaring, så sant disse ikke overvåkes eller opplæres av personer som er ansvarlige for sikkerheten deres.
17. Kjøkkenventilatoren må, på grunn av støffare, ikke benyttes eller etterlates uten korrekt innsatte lyspærer på grunn av elektrisk støffare.
18. Hvis ikke installationen er fulgt korrekt eller emhætten ikke er anvendt korrekt og der meldes service, vil slutkunden modtage en regning for uberettiget servicebesøg

II. Komponenter

Viften består av følgende komponenter (figur 1)

1. Selve viften **A**,
2. Øverste **C**, og nederste skorsteinsmodul **B**,
3. Veggbeslag **F** til øverste skorsteinsmodul **C**
4. Ledeplate **E** for luftstrømmen i resirkuleringstilstand



III Tekniske spesifikasjoner

	Modell	
	VERONA P 60	VERONA P 80
Spenning	AC 230V 50Hz	
Motorer	1	
Belysning	Halogen 2x3W LED	
Antall fettfiltre	1	
Sugestyrker	4	
Bredde [cm]	60	80
Dybde [cm]	46	
Høyde [cm]	94-140	
Kanaltilkobling [ø mm]	150	
Versjon	Avtrekk eller resirkulering	
Finish	Malt stål / glass	

IV. Installasjon

Det anbefales at kjøkkenventilatoren installeres av autorisert personale og at to personer utfører oppgaven. Monteringen bør foregå på denne måten:

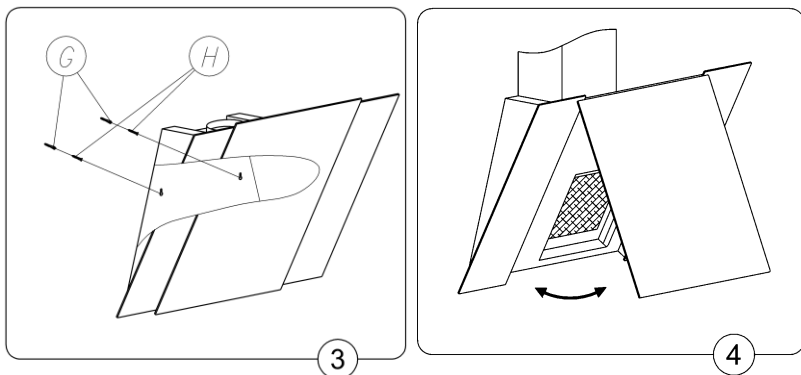
1. Marker borehull på veggen.
2. Marker minimumsavstand mellom komfyr og kjøkkenventilatoren.
3. Bor hull i veggen og sett inn pluggene, **G** og **H** (figur 3).
4. Monter kjøkkenventilatoren, **A** (figur 1).
5. Koble kjøkkenventilatoren til avtrekksrøret.
6. Koble kjøkkenventilatoren til strømmettet.
7. Monter veggbeslaget, **F** (figur 1), i korrekt høyde.
8. Monter begge skorsteinsdelene **B** og **C** (figur 1)

Emfanget åpnes ved at løfte den nederste plade med to hænder ud for halogen belysningen. Emfanget har en gas arm, der bærer vægten af glasfronten efter åbning. Det er nødvendigt at åbne fronten for at rense fedtfilteret og udskiftning af kul-/recirkulationsfilter (i recirkulerende tilstand). Inden brug er det normalt at lukke fronten igen. Den kan dog stå åben under drift.

Det anbefales, at der fuges på bagsiden af den skråtstillede emhætte, langs kanten mellem emhætten og væggen. Således at den gøres tæt og ikke suger "falsk" luft ind.

1. Montering

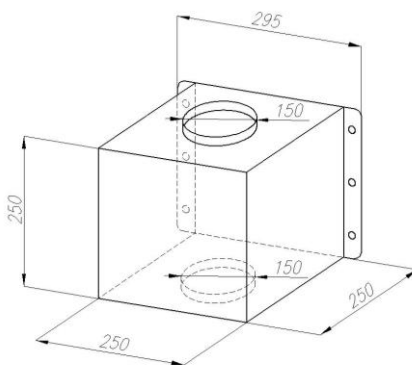
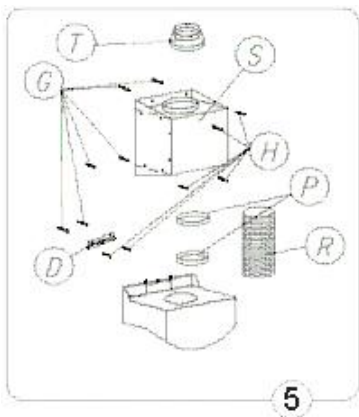
- a) Marker en loddrett linje på veggen som viser midten av koketoppen.
- b) Avstanden mellom hullene og koketoppen må beregnes slik at kjøkkenventilatorens underside er plassert minst 400-450 mm over en elektrisk koketopp eller minst 550 mm over et gassbluss. Marker plassering av monteringskruer, plassert 370 mm fra kjøkkenventilatorens underkant.
- c) Bruk et bor til å bore de markerte hullene med en tilsvarende diameter som de medfølgende pluggene (figur 3), **G** og **H**. Sett pluggene i hullene og skru deretter skruene fast i veggen.
- d) Kjøkkenventilatoren henges opp på skruene.
- e) Skal viften brukes med avtrekk til friluft, skal avtrekksrøret monteres nå.
- f) (NB! Ved resirkulering) monter modulen for luftregulering, **F**, sammen med veggbeslaget. Modulen, **F**, har som formål å lede luften ut gjennom utgangene til resirkuleringsluften i den øverste del av øvre skorsteinsmodul. Benytt samme monteringskruer.
- g) Marker en passende høyde for beslaget til skorsteinsdelen **F** (figur 1).
- h) Skorsteinsdelene (**B** og **C**) dyttes på plass i passende høyde (figur 1).
- i) Fest den øverste skorsteinsdelen til beslaget **F** (figur 1)
- j) Kjøkkenventilatoren kan nå kobles til strømnettet.



2. Montering (ekstern motor)

IKKE ALLE MODELLER – Dersom kjøkkenventilatoren som skal monteres er av typen med en eksternt plassert motor, må denne veiledning følges:

- a) Marker en loddrett linje på veggen som viser midten av koketoppen.
- b) Avstanden mellom hullene og koketoppen må beregnes slik at undersiden av den ferdigmonterte viften plasseres minst 400-450 mm over en elektrisk koketopp eller 550 mm over et gassbluss. Marker plasseringen av monteringskruene, plassert 370 mm fra kjøkkenventilatorens underkant.
- c) Bruk et bor til å bore de markerte hullene med en tilsvarende diameter som de medfølgende pluggene (figur 3), **G** og **H**. Sett pluggene i hullene og skru deretter skruene fast i veggen.
- d) Kjøkkenventilatoren henges opp på skruene.
- e) Monter avtrekksrøret (kun ved avtrekk til friluft).
- f) Plasser motorkassen, **S**, på ønsket sted, for eksempel loftet over kjøkkenet, og monter motorkassen.
- g) Koble viften til motorkassen med ventilasjonskanalen (Ø = 150 mm), **R**.
- h) Sett sammen motorens strøm- og nettledning.
- i) Koble motorkassen, **S**, til ventilasjonskanalen.
- j) Plasser skorsteinsdelene, **B** og **C** (figur 1).
- k) Marker en passende høyde for beslaget til skorsteinsdelen, **F** (figur 1).
- l) Skorsteinsdelene, **B** og **C**, dyttes på plass i passende høyde (figur 1).
- m) Fest den øverste skorsteinsdelen til beslaget, **F** (figur 1).



3. Elektrisk tilkobling

Obs! Undersøk alltid at nettleddningen er riktig montert FØR kjøkkenventilatoren kobles til strømmettet og det utføres funksjonskontroll. Etter at strømmen har blitt koblet til ventilatoren, bør du kontrollere at både lys og motor fungerer.

4. Drift

4.1 Tilkobling av avtrekkskanal

Luften ledes ut i det fri via et avtrekksrør fastmontert til samleflensen. Viften kobles til avtrekksrøret og -hullet i veggen som skal ha en diameter som passer til luftutsugingen (stussflens). Dersom røret og hullet har en diameter som er mindre, forringes utsugingskapasiteten samtidig som støyen øker betydelig. Produsenten fraskriver seg ethvert ansvar i denne forbindelse.

- Bruk et rør som er så kort som mulig.
- Bruk et rør som har så få kurver som mulig (maksimal vinkel på kurven: 90 grader).
- Unngå drastiske endringer i rørets tverrsnitt.
- Bruk et rør med en så glatt innside som mulig.
- Rørets materialer må være godkjent og i henhold til gjeldende regler.

BRUG: Korrekt installation:

Brug, hvis det er mulig, alltid faste aftræksrør i din installation. Vælg den korteste mulige rørføring og brug altid samme diameter aftræksrør og taghætte, som diameteren på emhættens aftræk. Lav aldrig 90 graders bøjning i flexslange - brug fast aftræksrør i stedet.

Korrekt brug af emhætte med aftræk:

Det er vigtigt at du starter din emhætte på niveau 2, mindst 5-10 minutter før du tænder din kogeplade.

4.2 Tilkobling av filtrerende versjon

Når viften har blitt installert med resirkuleringsfunksjon avfettes luften, samtidig som lukten fjernes, før den innsugde luften returneres tilbake til rommet gjennom åpninger i skorsteinen. For å bruke kjøkkenventilatoren på denne måten må det monteres et supplerende filtreringssystem basert på aktivt kull. I tillegg anbefales det å montere platen, **E** (figur 1), for å lede luftstrømmen.

BRUG: Korrekt luftcirkulation:

Åben et vindue eller en dør, mindst 6 meter fra din emhætte, når du starter denne. Hvis ikke det er muligt, kan mindre afstand anvendes. Emhætten bør køre ca. 15 minutter på niveau 2, efter at du er færdig med at bruge din kogeplade.

Korrekt bruk af emhætte til recirkulation: Hvis du ikke har mulighed for at lave udblåsning til det fri kan recirkulation anvendes. Her skal alt friskluftstilførsel være lukket under brug. De fleste EICO emhætter leveres med mulighed for recirkulation.

4.3 Sugestyrker


Viften har fire forskjellige ventilatorhastigheter. Bruk den høyeste hastigheten ved høy konsentrasjon av damp i kjøkkenet. Det anbefales at kjøkkenventilatoren slås på 5-10 minutter før matlagingsstart og slås av cirka 15 minutter etter endt matlaging.

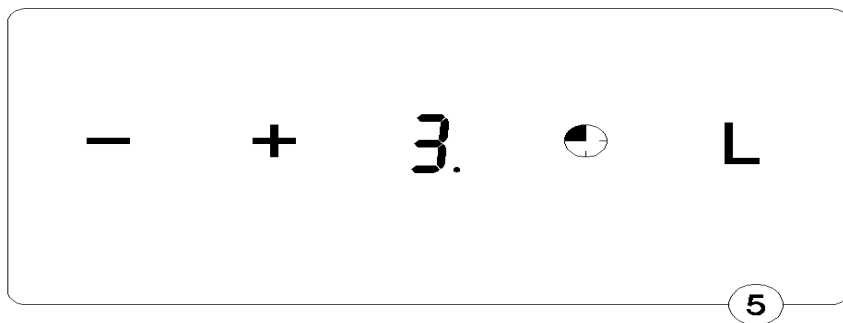
V Bruk og vedlikehold

1. Betjening

1.1 Betjeningspanel


Viften er utstyrt med sensor touchkontroll (figur 5) og et digitalt display som viser sugestyrkenivå og/eller timeraktivering.



- Trykk på** "+" eller "-" for valg av sugestyrke.
- Trykk på**  "TIMER" (på noen modeller er "Timer" vist med et lysende "T") for å innstille timerfunksjonen (pkt. 1.2.).
- Trykk på** "L" for å slå lyset av eller på. (ON/OFF Lys)



1.2 Funksjoner

Timer

- Viften kan programmeres til å slås av automatisk etter 10-90 minutter i intervaller á 10 minutter.
- Timeren aktiveres ved å trykke på  mens viften er innstilt med den ønskede sugestyrken. LED-indikatoren blinker for å informere om at kjøkkenventilatoren kan programmeres.

- c) Trykk på ”+” for å velge innstillingen som slår av viften automatisk. Antall minutter svarer til tallet som vises i displayet multiplisert med 10 (1 = 10 min, 2 = 20 min, 3 = 30 min osv. opp til 90 min.).
- d) Den ønskede innstillingen bekreftes ved å trykke ”  ”. LED-indikatoren stopper å blinke og viser den innstilte tid (blinkende prikk angir tid til viften slås av).
- e) Ønsker du å slå av timerfunksjonen skal du trykke ”  ” på ny.

NB: TIMERinnstillingen må være avsluttet i løpet av 20 sekunder. Hvis ikke vender kjøkkenventilatoren automatisk tilbake til normal drift.

Ved strømbrudd kan det hende at viften ikke oppfatter tastaturkommandoer. Dersom dette er tilfellet kan man bli nødt til å slå strømforsyningen til kjøkkenventilatoren av og på.

2. Vedlikehold

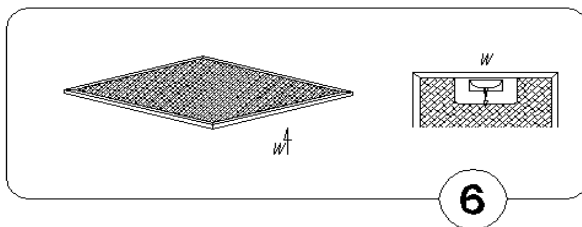
Regelmessig vedlikehold og rengjøring av kjøkkenventilatoren sikrer en god og feilfri drift og forlenger ventilatorens levetid.

2.1 Metall fettfilter

Tilbakeholder fettpartiklene som dannes under mattilbereding.

Fettfilteret rengjøres med skånsomme vaskemidler minst hver 14. dag. Filteret kan også vaskes i oppvaskemaskin ved lave temperaturer og med en kort oppvaskesyklus. Ved vask i oppvaskemaskin kan fettfilteret misfarges uten at dette har negativ innflytelse på filterets egenskaper.

Dra i fjærhåndtaket for å demontere fettfilteret.



2.2. Kullfilter/resirkulering

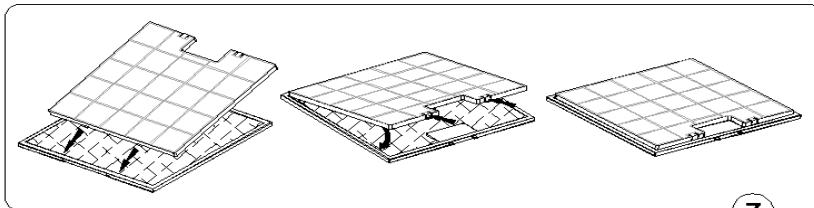
Kullfilter benyttes kun når viften installeres med resirkulering i stedet for med avtrekk til friluft. Den innsugde luften avfettes, samtidig som lukten fjernes, før luften sendes tilbake i rommet. For å bruke kjøkkenventilatoren på denne måten må det monteres et supplerende filtreringssystem basert på aktivt kull.

Kullfilter

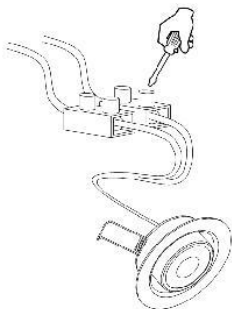
- Filteret fanger opp lukt fra matlagingen.
- Filertypen til denne kjøkkenventilatoren er med aktivt kull og kan IKKE vaskes eller gjenbrukes.
- Kullfilteret må skiftes hver fjerde måned, eller avhengig av bruk.

Montering

- Åpne frontpanelet.
- Fjern metall fettfilteret.
- Fest kullfilteret innvendig på fettfilteret.
- Monter metall fettfiltrene igjen.



2.3. Lys



Belysningen består av 2 x 3 W LED-lys.

NB! De individuelle diodene kan ikke skiftes. Dersom det blir nødvendig å skifte LED-lys må hele spotten skiftes.

2.4. Rengjøring

Kjøkkenventilatoren krever jevnlig rengjøring, både på inn- og utsiden (minst like ofte som fettfiltrene). Benytt en fuktig klut med nøytrale og skånsomme rengjøringsmidler i flytende form. Unngå produkter som inneholder slipemidler og benytt ALDRI sprit.

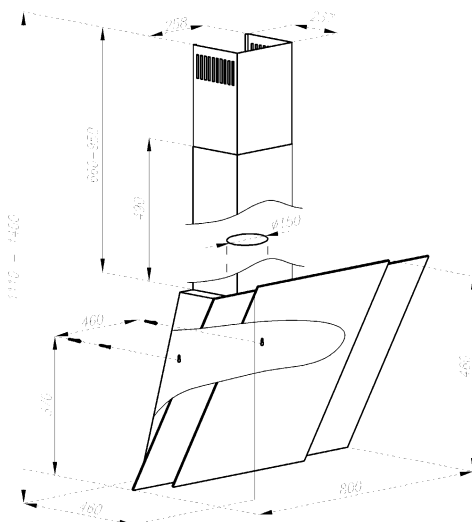
Pass på: Manglende overholdelse av produktets vedlikeholds- og filterskifteveiledning medfører brannfare. Det oppfordres derfor til at instruksjonene følges.

Før vedlikehold eller rengjøring skal kjøkkenventilatoren slås av eller strømmen kobles fra.

- Rengjør og/eller skift filtrene iht. angitte tidsintervall.
- Rengjør kjøkkenventilatoren med en fuktig klut og nøytrale, flytende rengjøringsmidler.

Det anbefales å **unngå** bruk av følgende ved normal rengjøring av kjøkkenventilatoren:

- Våt klut eller svamp og rennende vann.
- Oppløsningsmidler eller sprit. Disse kan gjøre lakkerte overflatter matte.
- Etsende midler. Dette gjelder spesielt ved rengjøring av elementer i rustfritt stål.
- Hardt, grovt stoff.



BORTSKAFFELSE

Fabrikanten fraskriver seg ethvert ansvar for eventuelle feil, skader eller brann forårsaket av apparatet, men grunnet manglende overholdelse av instruksjonene i denne bruksanvisningen.

Dette apparatet er merket i overensstemmelse med det Europeiske Direktiv 2002/96/EC, Waste Electrical and Electronic Equipment (WEEE). Elektrisk og elektronisk utstyr inneholder materialer, stoffer og komponenter som kan være skadelige for menneskers helse, og/eller miljøskadelige, dersom kassert utstyr ikke håndteres korrekt. Elektrisk og elektronisk utstyr er merket med den nedenstående, overkryssete søppelbøtten som symboliserer at utstyret ikke må bortskaffes sammen med usortert husholdningsavfall.

Alle kommuner har etablerte innsamlingsordninger (gjenbruksstasjoner og andre innsamlingssteder) hvor elektrisk og elektronisk avfall kan avleveres gratis. Noen steder blir avfallet hentet direkte fra husholdningene.

Nærmere informasjon fås hos kommunenes tekniske forvaltning.

Made in EU



INDHOLD

I. Råd och anvisningar	
II. Delar	
III. Tekniska data	
IV. Installation	
	1. Montering (inbyggd motor)
	2. Montering (extern motor)
	3. Elektrisk anslutning
	4. Drift
	4.1. Anslutning till röckanal
	4.2. Anslutning av filtrerande version
	4.3 Sugkraft
V. Drift och underhåll	
	1. Drift
	1.1. Instrumentbräda
	1.2. Funktioner
	2. Underhåll
	2.1. Metall fettfilter
	2.2. Kolfilter/recirkulation
	2.3. Ljus
	2.4. Rengöring

Följ alla instruktioner i manualen.

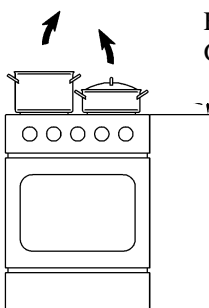
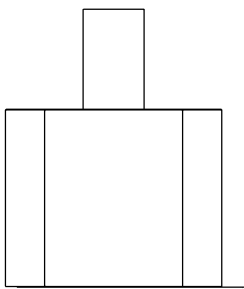
Tillverkaren fransäger sig allt ansvar för eventuella fel, skador eller bränder orsakade av produkten, men som härrstammar från felaktig eller avsaknad av skötsel och underhåll enligt beskrivningarna i den här manualen.

Fläkten kan ha ett annorlunda utseende än modellerna på bilderna och ritningarna i den här manualen. Beskrivningarna för användning, underhåll och installation förblir oändrade

Med förbehåll för eventuella tryckfel och reviderade specifikationer.

I. Råd och anvisningar

1. Tillverkaren kan inte hållas ansvarig för eventuella skador som kommer till följd av felaktig installation av produkten.
2. Kontrollera att nätspänningen överensstämmer med spänningen som står angivet på märkplattan som sitter inne i fläkten.
3. För Klass I produkter ska det också kontrolleras att strömledningen är med jord. Vid anslutning till elnätet 230 V ska fläkten anslutas med ett driftsäkert eluttag.
4. Fläkten är avsedd att rensa os och rester i luften som uppstår under matlagningen. Den ska därför kopplas till en passande ventilationskanal. Fläkten får inte anslutas till en skorsten, en rökkanal eller en kanal till avgaser som används. Fläkten ska endast användas till att rensa matos och lukt från kök i privata hushåll.
5. Højden fra induktions kogeplade og glaskeramisk kogeplade til bunden af den skråtstillede emhætte skal være 40-45 cm. Hvis der gøres brug af gasblus, skal afstanden, ved lov, være min 65 cm. uafhængigt af typen af emhætte.



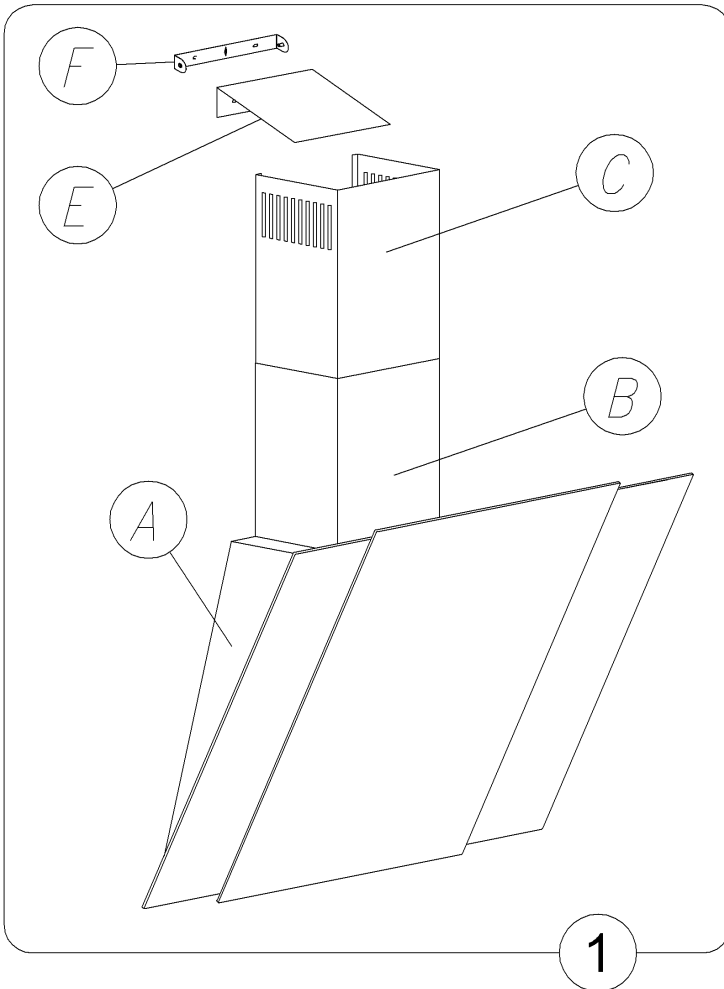
Electrical: 400-450 mm
Gas: 650 mm

6. Rörledningarna ska hållas så korta som möjligt.
7. Fläkten får aldrig anslutas till en kanal som leder förbränningsgaser ut i luften (oljepannor, eldstäder etc.)
8. Om fläkten ska användas i förbindelse med icke-elektriska maskiner (t.ex gasspis, gaskokplattor) måste det garanteras att finnas luftinsug till rummet, så avgaserna inte kommer tillbaka. Köket ska alltid sörjas för att ha tillräcklig ventilation (frisklufts ventilation) och med direkt förbindelse till frisk luft utanför så det alltid finns tillräckligt med ren frisk luft.
9. Det får aldrig uppstå höga flammor med levande eld under fläkten medan fläkten är i gång. Justera brännaren så flammorna riktas mot botten av pannan eller grytan – de får aldrig komma ut över kanten av botten.
10. Undgå att laga mat med öppen eld och flambering i närheten av fläkten. Maträtter som lagas i fett ska alltid övervakas noga eftersom uppvärmd fett kan vara lättantändligt. Frityr grytor ska alltid hållas under konstant översikt: kokande varm olja kan spruta in i flammorna.
11. Fläktens fettfilter ska alltid rengöras minst en var 14. dag cirka. Ett fätt-mättat filter är mycket brandfarligt eftersom det är lättantändligt.
12. Fläkten ska rengöras ofta, både invändigt och utvändigt (MINST EN GÅNG I MÅNADEN; var noga med att alltid följa alla instruktioner som står angivet i manualen omkring skötsel).
13. Felaktig eller avsaknad av skötsel och rengöring av fläkten eller utbyte och skötsel av filtren är en brandrisk.
14. Se alltid till att strömmen till fläkten är avslagen innan du börjar med rengöring, utbyte av filter eller reparation av fläkten och fläktens delar.
15. Säker drift av fläkten är endast möjligt när det negativa trycket i rummet där fläkten används ihop med förbränningsmaskiner som använder luft från rummet, inte överstiger 0,004 millibar (detta gäller inte om fläkten används med recirkulation).
16. Fläkten ska inte användas av mindre barn, osäkra personer utan övervakning eller personer utan erfarenhet eller tillräcklig kunskap, om de inte övervakas eller får tillräcklig utbildning av användning av produkten av personer som tar ansvar för deras säkerhet.
17. Fläkten får varken användas eller lämnas utan ordentligt isatta glödlampor för att undvika risk för elstöt.
18. Hvis ikke installationen er fulgt korrekt eller emhætten ikke er anvendt korrekt og der meldes service, vil slutkunden modtage en regning for uberettiget servicebesøg

II. Delar

Fläkten består av följande delar (bild 1)

1. Själv fläkten **A**,
2. Övre **C** och nedre skorstensdel **B**,
3. Väggbeslag **F** till övre skorstensdel **C**
4. Ledbana **E** för luftbanor i recirkulerande tillstånd



III Tekniska data

	Modell	
	VERONA P 60	VERONA P 80
Spänning	AC 230V 50Hz	
Motorer	1	
Belysning	Halogen 2x3W LED	
Antal fettfilter	1	
Sugstyrkor	4	
Bredd [cm]	60	80
Djup [cm]	46	
Höjd [cm]	94-140	
Luftuttag [ø mm]	150	
Version	Extraktion eller recirkulerande	
Finish	Målad stål / glas	

IV. Installation

Installation av fläkten bör endast utföras av auktoriserad personal, och man måste vara minst två stycken till att klara installationen. Montering av fläkten utförs med följande steg:

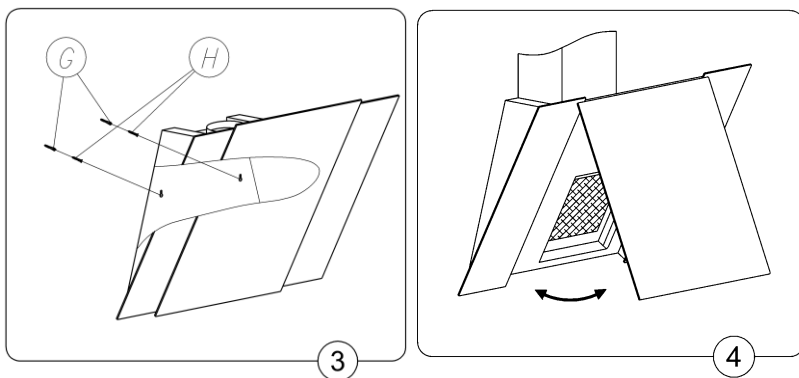
1. Markera borrhålen på väggen
2. Markera minimumavståndet mellan spisen och fläkten
3. Borra hålen i väggen och sätt i rawlplugs, **G** och **H** (fig. 3)
4. Montera nu fläkten **A** (fig. 1)
5. Anslut fläkten till avgasröret
6. Anslut fläkten till elnätet
7. Montera väggbeslaget **F** (fig. 1) i den rätta höjden
8. Montera båda skorstensdelarna **B** och **C** (fig. 1)

Fläkten öppnas genom att lyfta den nedersta plattan, med två händer, ut från halogen belysningen. Fläkten har en gas arm som bär vikten av glasfronten efter öppnandet. Det är nödvändigt att öppna framsidan för att rensa fettfiltret och byta ut kol-/recirkulationsfiltret (i recirkulerande tillstånd). Innan användning är det normalt att stänga framsidan igen. Den kan dock stå öppen också under drift.

Det anbefales, at der fuges på bagsiden af den skråtstillede emhætte, langs kanten mellem emhætten og væggen. Således at den gøres tæt og ikke suger "falsk" luft ind.

1. Montering (inbyggd motor)

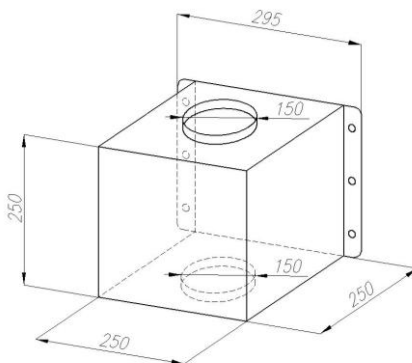
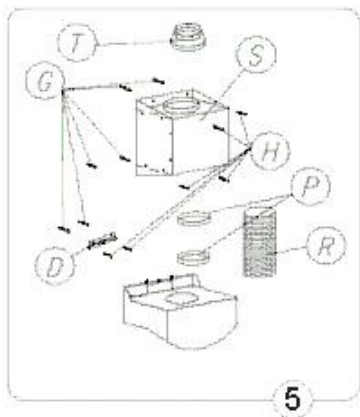
- a) Markera med en lodrät linje på väggen som visar kokplattans mitt.
- b) Avståndet mellan hålen och kokplattan ska beräknas så undersidan av den monterade fläkten är placerad minst 400-450 mm över el-kokplattan och 550 mm över gas. Markera placeringen av hålen till monteringskruvarna. Placerade 370 mm från fläktens underkant.
- c) Borra de avmarkerade hålen med ett borrh som har en diameter som svarar till de medföljande rawplugs. (fig. 3) **G** och **H**. Sätt rawplugs i hålen och skruva sedan fast skruvarna in i väggen.
- d) Fläkten kan nu hängas upp på skruvarna.
- e) Om fläkten används med utlopp i friska luften, ska avloppsörret monteras på nu.
- f) (OBS! Vid recirkulationsdrift) montera nu delen för regulering av luften **F**
- g) tillsammans med väggbeslaget. Delen **F** har funktionen att leda luften ut genom recirkulationsluftsutgångarna i den översta delen av det övre skorstensdelen. Använd samma monteringskruvarna.
- h) Markera en passande höjd för fästet till skorstensdelen **F** (fig. 1)
- i) Skorstensdelarna (**B** och **C**) trycks på plats i passande höjd (fig. 1)
- j) Fäst den översta skorstensdelen till fästet **F**, fig. 1.
- k) Anslut fläkten till elnätet.



2. Montering (extern motor)

INTE TILLGÄNGLIG TILL ALLA MODELLER – Om fläkten som ska monteras är en modell med en extern motor, ska följande utföras:

- a) Markera en lodrät linje på väggen som visar kokplattans mitt.
- b) Avståndet mellan hålen och kokplattan ska beräknas så undersidan av den monterade fläkten är placerad minst 400-450 mm ovanför el-kokplattan och 550 mm över gas. Markera placeringen av hålen till monteringskruvarna. Placerade 370 mm från fläktens underkant.
- c) Borra enligt de markerade hålen med ett borrhör som har en diameter som svarar till de medföljande rawplugs. (fig. 3) **G** och **H**. Sätt rawplugs i hålen och skruva sedan fast skruvarna in i väggen.
- d) Fläkten hängs nu upp på skruvarna.
- e) Montera avgasröret (endast om utloppet är ut i den fria luften)
- f) Placera motordelen **S** där du önskar, t.ex på taket ovanför köket. Montera motordelen.
- g) Anslut fläkten till motordelen med dia 150 ventilationsluftskanalen **R**.
- h) Koppla motorens strömkabel ihop med nätkabeln.
- i) Anslut motordelen **S** till ventilationskanalen.
- j) Skorstensdelarna (**B** och **C**) placeras (fig. 1)
- k) Markera ut en passande höjd för fästet till skorstensdelen **F** (fig. 1)
- l) Skorstensdelarna (**B** och **C**) trycks på plats i passande höjd (fig. 1)
- m) Fäst det övre skorstensdelen till fästet **F**, fig. 1



3. Elektrisk anslutning

OBS! Var alltid nøg med att kontrollera att nätkablarna har blivit ordentligt monterade innan fläktens nätdel ansluts till elnätet och det görs en total funktionskontroll. När fläkten är ansluten till elnätet bör du alltid kontrollera att ljus och motor fungerar ordentligt.

4. Drift

4.1 Anslutning av rökkanal

Luften leds ut i friska luften via ett avgasrör anslutet till anslutningsflänsen. Fläkten ansluts till avgasröret och utloppsröret i väggen, som måste ha en diameter som överensstämmer med luftutsugningen.

Om rör och hål har en mindre diameter, förminsas utsugningseffekten och bullret ökar avsevärt. Tillverkaren fränsäger sig allt ansvar i de situationer.

- Använd ett så kort rör som möjligt
- Använd ett rör som har så få kurvor som möjligt (max. vinkel på kurvorna är 90°)
- Undvik drastiska ändringar i rörets tvärsnitt
- Använd ett rör med så glatt insida som möjligt
- Rörets material ska vara godkänd enligt gällande regler

BRUG: Korrekt installation:

Brug, hvis det er muligt, altid faste aftræksrør i din installation. Vælg den korteste mulige rørføring og brug altid samme diameter aftræksrør og taghætte, som diameteren på emhættens aftræk. Lav aldrig 90 graders bøjning i flexslange - brug fast aftræksrør i stedet.

Korrekt brug af emhætte med aftræk:

Det er vigtigt at du starter din emhætte på niveau 2, mindst 5-10 minutter før du tænder din kogeplade.

4.2 Anslutning av filtrerande version

När fläkten är installerad till att fungera med recirkulation blir luften avfettad och lukten försvinner innan den insugna luften förs tillbaka ut i rummet genom öppningar i skorstenen.

För att använda fläkten i den versionen ska det monteras ett extra filtreringssystem som är baserat på aktivt kol. Dessutom hjälper montering av de medföljande plattan **E** (fig. 1) med att leda luftströmmen rätta vägen.

BRUG: Korrekt luftcirkulation:

Åben et vindue eller en dør, mindst 6 meter fra din emhætte, når du starter denne. Hvis ikke det er muligt, kan mindre afstand anvendes. Emhætten bør køre ca. 15 minutter på niveau 2, efter at du er færdig med at bruge din kogeplade.

Korrekt brug af emhætte til recirkulation: Hvis du ikke har mulighed for at lave udblæsning til det fri kan recirkulation anvendes. Her skal alt friskluftstilførsel være lukket under brug. De fleste EICO emhætter leveres med mulighed for recirkulation.

4.3 Sugkraft


Fläkten är utrustad med 4 olika hastigheter. Använd endast de höga hastigheterna vid stor ångkoncentration i köket. Det rekommenderas av man startar utsugningen 5-10 minuter innan matlagningen, och att låta fläkten vara påslagen i ytterligare omkring 15 minuter efter matlagningen är avslutad.

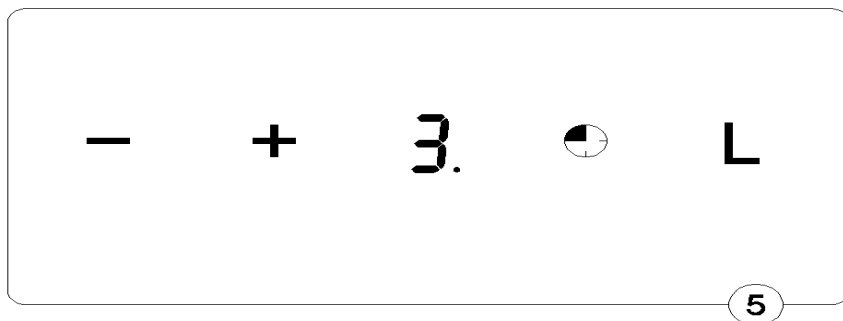
V Drift och underhåll

1. Drift

1.1 Instrumentbräda

Fläkten är utrustad med sensor touch kontroll (fig. 5) och en digital display som visar nivån för sugkraften och/eller aktivering av timer.




- Knapp „+”, „-”, -** Val av sugkraft.
- Knapp „”** „TIMER“ (på några modeller visas ”Timer” med ett lysande ”T”) används till att ställa in timer-funktionen (pkt. 1.2).
- Knapp „L”** – ON/OFF Ljus. Tryck på knappen för att tända och släcka ljuset.



1.2 Funktioner

Timer

- Fläkten kan programmeras till att automatiskt stängas av efter 10-90 minuter – i 10 minuters intervaller.

- b) Timern aktiveras genom att trycka på knappen „” och fläkten ställs in till den önskade sugkraften. LED lampan blinkar för att visa att fläkten nu kan programmeras.
- c) Tryck på knappen "+" och inställningarna för val av automatisk avstängning (antal minuter) motsvarar talet i displayen – gånger 10 (t.ex: 1=10 min, 2=20 min, 3=30 min, osv. – max. 90 min.)
- e) Den önskade inställningen bekräftas med ""-knappen. LED lampan slutar med att blinka och visar den inställda tiden. (En blinkande prick anger tid till att stänga av fläkten).
- f) Om du vill avsluta timerfunktionen ska du trycka på knappen " " en gång till.

OBS: TIMER inställningen måste vara avsluten inom 20 sekunder. Annars kommer fläkten automatiskt att gå tillbaka till normal drift.

Vid strömavbrott eller annat avstängt läge, kan det hända att fläkten inte längre lyder på kommando från knapparna. I så fall måste fläkten kopplas helt bort från elnätet och sedan anslutas igen som en fullständig omstart.

2. Underhåll

Regelbunden underhåll och rengöring av fläkten säkrar god och felfri drift och förlänger fläktens livstid.

2.1 Metall fettfilter

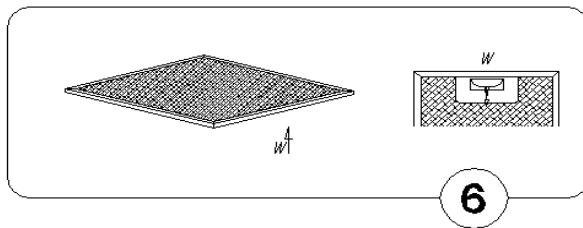
Behåller fettpartiklarna som bildas under matlagningen.

Fettfiltret ska rengöras med mild tvättmedel minst var 14. dag cirka.

Filtret kan också diskas i diskmaskin på låga temperaturer och med kort program.

Vid disk i diskmaskinen kan metall fettfiltret bli missfärgad, men det kommer inte att ha någon negativ påverkan på filtrets egenskaper.

Dra i fjäderhandtaget för att avlägsna fettfiltret.



2.2. Kolfilter/recirkulation

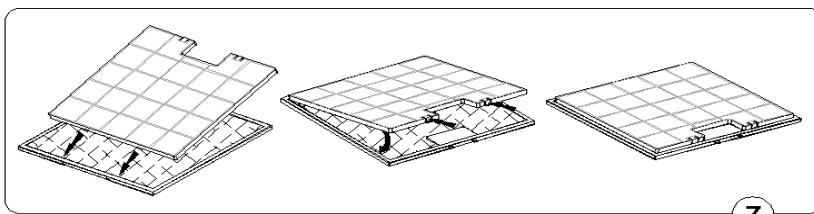
Kolfiltret används när fläkten är installerad till att arbeta med recirkulation istället för med ventilation ut i den fria luften. Den insugna luften avfettas och lukten tas bort innan luften skickas tillbaka in i rummet. För att använda fläkten i den versionen ska det monteras ytterligare ett filtreringssystem baserat på aktivt kol.

Kolfilter

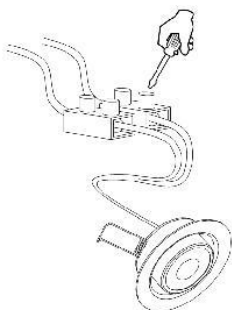
- Filtret fångar lukten från matlagningen.
- Filtertypen till fläkten är med aktivt kol och kan **INTE** tvättas eller återanvändas.
- Kolfiltret ska bytas ut var fjärde månad – eller beroende på användning.

Montering

- Öppna frontpanelen.
- Ta bort metall fettfiltren.
- Sätt fast kolfiltret invändigt på fettfiltret.
- Montera på metall fettfiltren igen.



2.3. Ljus



Belysningen består av 2 x 3 W LED ljus.

OBS! De individuella dioderna kan inte bytas ut.

Om det blir nödvändigt att byta ut LED ljusen måste hela "spotten" bytas ut.

2.4. Rengöring

Fläkten ska rengöras regelbundet både på utsidan och på insidan (minst med samma frekvens som vid underhåll av fettfiltren). Vid rengöringen ska man använda en trasa fuktad med neutrala, milda rengöringsmedel i flytande form. Undvik att använda några produkter som innehåller slipmedel **ANVÄND ALDRIG SPRIT!**

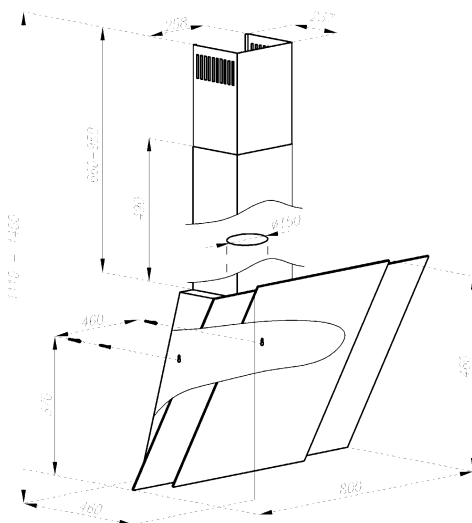
Viktigt: Brist på följd av beskrivningen i manualen för rengöring av produkten och utbyte av filter leder till allvarlig brandrisk. Det rekommenderas att alla instruktioner i manualen följs noga.

Innan produkten ska rengöras är det viktigt att se till att strömmen är avslagen eller att kontakten har dragits ut ur väggkontakten.

- Rengör och/eller byt ut filtren enligt angivet tidsintervall.
- Rengör fläkten med en fuktig duk och ett neutralt flytande rengöringsmedel.

Vid normal rengöring av fläkten **undgå** att använda:

- våt duk eller svamp och rinnande vatten
- upplösningsmedel eller sprit, som kan göra lackerade ytor matta
- frätande medel, speciellt vid rengöring av rostfria stålfläktar
- hårda, grova medel



KASSERING

Tillverkaren fransäger sig allt ansvar för eventuella fel, skador eller brand som orsakas av produkten, till följd av brist på korrekt hanterande av produkten enligt instruktionerna i den här manualen.

Produkten är märkt enligt bestämmelserna för det Europeiska Direktiv 2002/96/EC, Waste Electrical and Electronic Equipment (WEEE).

Elektronik och elektroniska produkter innehåller material, delar och ämnen som kan vara skadliga för människans hälsa och för miljön, om kassering av elektronik och elektroniska produkter inte görs korrekt.

Elektronik och elektroniska produkter ska vara märkta med den överkorsade papperskorgen. Det symboliserar att elektronik och elektroniska produkterna inte får kasseras tillsammans med osorterade hushållsavfall, utan ska samlas in som separat avfall.

Alla kommuner har speciella insamlingscentraler där elektronik och elektroniska produkter gratis kan lämnas in av medborgarna på återvinningsstationer och andra liknande platser.

För närmare information, kontakta kommunens tekniska förvaltning.

Made in EU



