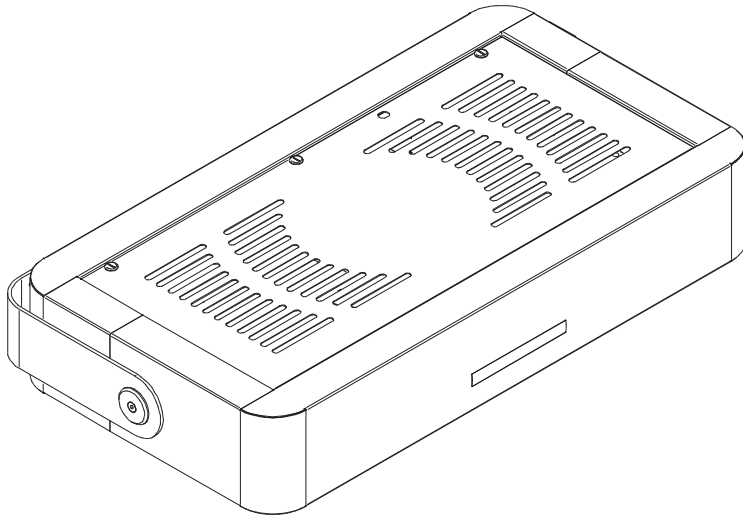


Model:F112 TSE



D MONTAGE- UND GEBRAUCHSANWEISUNG

GB INSTRUCTION ON MOUNTING AND USE

F PRESCRIPTIONS DE MONTAGE ET MODE D'EMPLOI

NL MONTAGEVOORSCHRIFTEN EN GEBRUIKSAANWIJZING

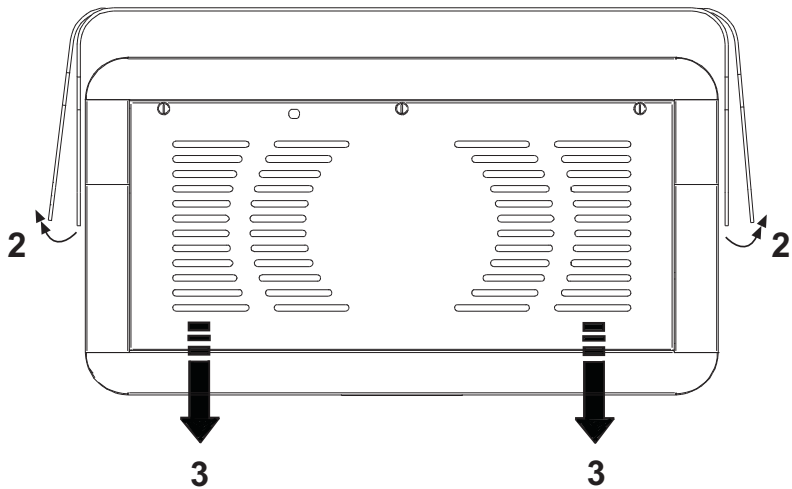
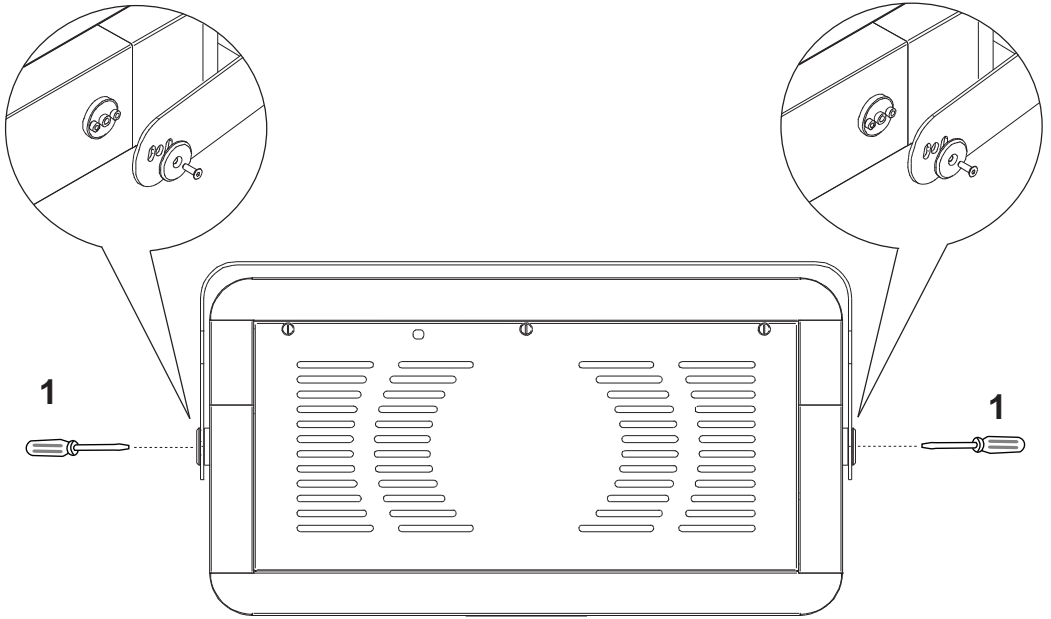
ES MONTAJE Y MODO DE EMPLEO

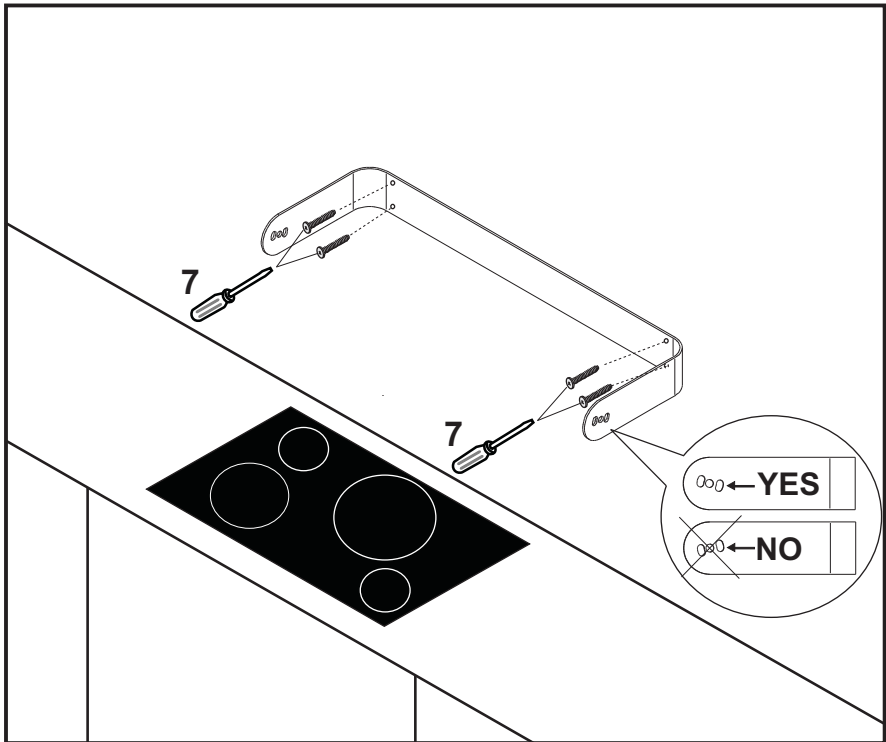
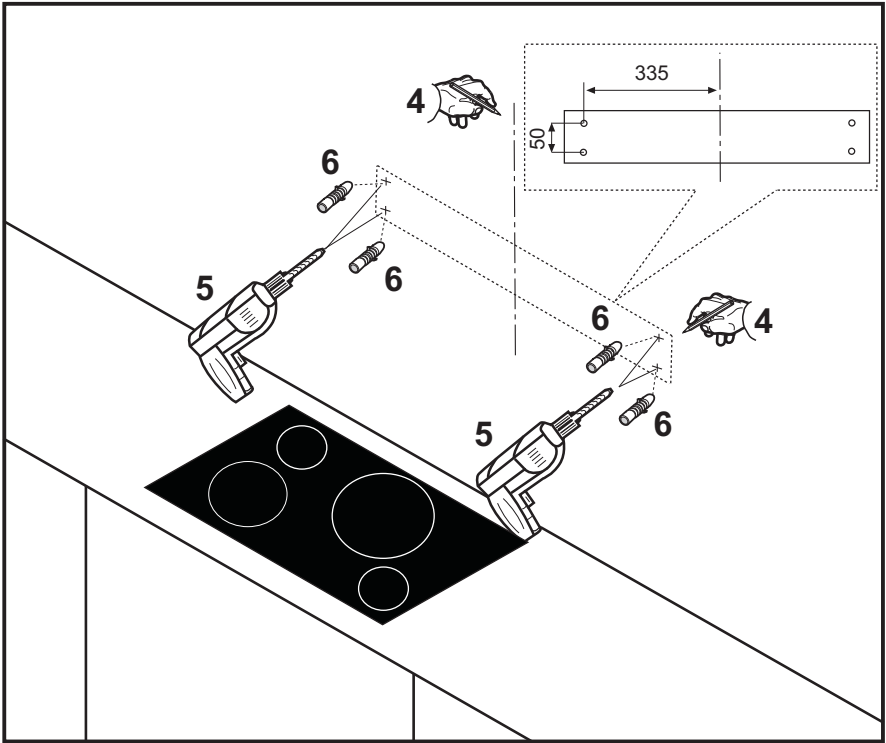
I ISTRUZIONI DI MONTAGGIO E D'USO

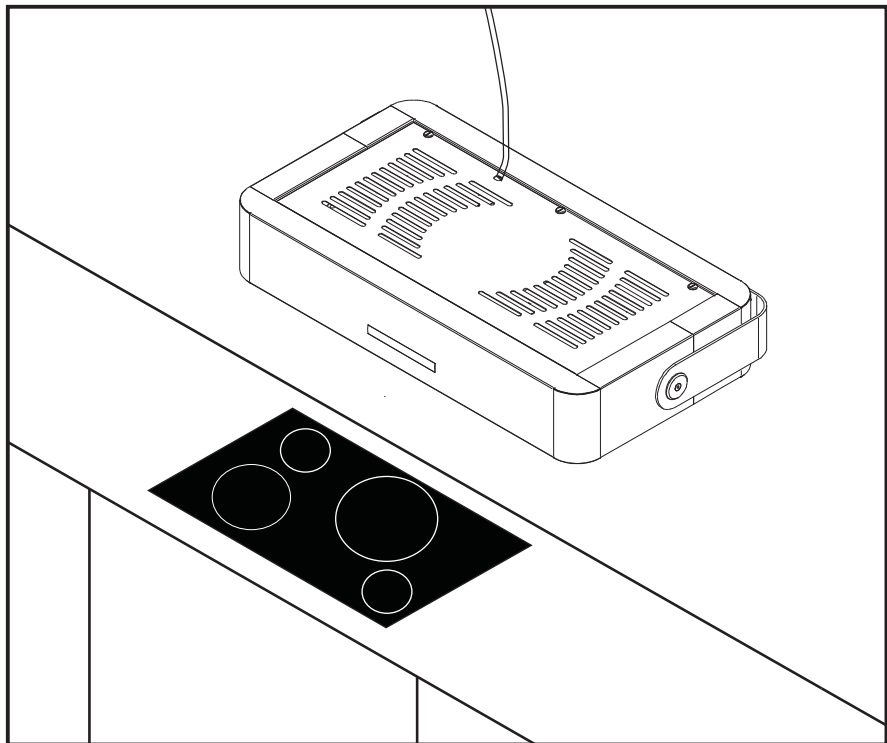
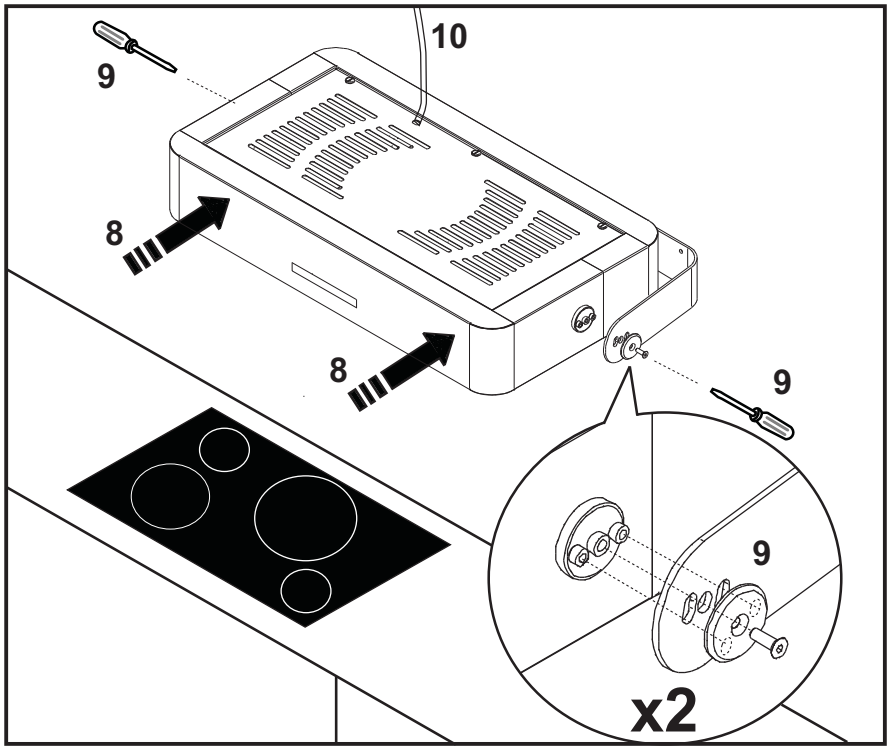
DK MONTERINGS- OG BRUGSVEJLEDNING

SV MONTERINGS- OCH BRUKSANVISNINGAR

NOR INSTALLASJONS INSTRUKSJONER OG BRUK







D MONTAGE- UND GEBRAUCHSANWEISUNG

Konsultieren Sie auch die Zeichnungen auf den ersten Seiten mit den Buchstaben- und Nummern, auf die im Erklärungstext Bezug genommen wird.

Halten Sie sich strikt an die in diesem Handbuch gegebenen Anleitungen. Für eventuelle vom Gerät verursachte Unannehmlichkeiten, Schäden oder Brände, die sich aus der Nichteinhaltung der in diesem Handbuch gegebenen Anleitungen ergeben, wird jede Haftung abgelehnt. Die Installation und der Stromanschluss müssen von einem spezialisierten Techniker durchgeführt werden. Es wird empfohlen, die Haube nicht an einer Wand zu befestigen, die das Gewicht nicht tragen kann, z.B. einer Rigipswand, und sie nicht in ein Möbelstück einzubauen.

Installierung

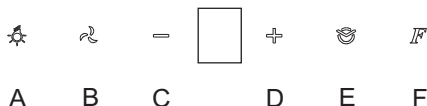
Die Küchenhaube muss in einem Abstand von mindestens 65 cm über einem Elektroherd und von mindestens 75 cm über einem Gasherd oder kombinierten Herd angebracht werden. Wenn die Installationsanweisungen der Gaskochgeräts einen größeren Abstand vorgeben, ist dieser zu berücksichtigen.

Elektrischer Anschluss

Vergewissern Sie sich, dass sich in der Nähe der Haube eine Stromsteckdose befindet und dass die Anlage mit einem Differential von 30 mA versehen ist.

Die Netzspannung muss der auf der Datenplakette im Inneren der Haube angegebenen Spannung entsprechen. Die Haube hat ein 1250 mm langes Stromkabel mit oder ohne Stecker. Wenn es einen Stecker hat, schließen Sie die Haube an eine den geltenden Vorschriften entsprechende, in einem zugänglichen Bereich liegende Steckdose an, hat es keinen Stecker (direkter Netzanschluss), ist ein zweipoliger vorschriftsgemäßer Schalter mit einem Abstand von mindestens 3 mm zwischen den Kontakten (zugänglich) angebracht werden. Diese Installation und der Stromanschluss muss nach der technischen Vorschrift von einem spezialisierten Techniker ausgeführt werden.

Funktionsweise



A: Taste Licht AN/AUS: bei Berührung der Taste schalten sich die Lichter der Dunstabzughaube an bzw. aus.

C: Taste Motor AN/AUS (4 Geschwindigkeiten): bei Berührung der Taste startet die Dunstabzughaube mit der gleichen Geschwindigkeit, die sie beim Ausschalten hatte. Betätigt man dann die Tasten „D“ und „B“, kann man die Ansauggeschwindigkeit (Leistung) variieren.

B: Taste zum Verringern der Absauggeschwindigkeit (Leistung): durch Betätigen dieser Taste wird die Absauggeschwindigkeit der Dunstabzughaube verringert.

D: Taste zum Erhöhen der Absauggeschwindigkeit (Leistung): durch Betätigen dieser Taste wird die Absauggeschwindigkeit der Dunstabzughaube erhöht.

E: Taste Timer: bei Berührung dieser Taste wird, gleich welche Absauggeschwindigkeit gewählt ist, die Timerfunktion für 5 Minuten aktiviert (während dieses Zeitraums blinkt auf dem Display ein Punkt). Zum Rücksetzen des Timers betätigen Sie die Motortaste E.

F: Taste zum Rücksetzen der Filter: bei Berühren der Taste werden die Meldungen Sättigung des Fettfilters aus Metall (1) und die für Austausch des Kohlefilters (2) rückgesetzt.

- (1) Nach 40 Betriebsstunden der Dunstabzughaube blinkt das Symbol „FC“or“G“ und zeigt an, dass die Fettfilter aus Metall gereinigt werden müssen.
- (2) Nach 120 Betriebsstunden der Dunstabzughaube blinkt das Symbol „FC“or“C“ und zeigt an, dass die Aktivkohlefilter ausgetauscht werden müssen.

Sensorfunktion: Durch gleichzeitiges Betätigen der Tasten „C“ und „D“ wird der Sensor aktiviert. In diesem Modus stellt sich die Absauggeschwindigkeit automatisch ein und die Tasten C und D blinken intermittierend. Für die Rückkehr zum Handbetrieb betätigen Sie die Taste „C“ oder „D“.

Wartung

Vor sämtlichen Wartungsarbeiten muss die Stromzufuhr der Küchenhaube unterbrochen werden.

Reinigung: Die Haube muss sowohl innen (mit Ausnahme des Bereichs hinter dem Fettfilter) als auch außen häufig gereinigt werden. Benutzen Sie zum Reinigen ein mit denaturiertem Alkohol oder mit einem neutralen Flüssigreinigungsmittel befeuchtetes Tuch. Vermeiden Sie die Benutzung von Produkten, die Scheuermittel enthalten.

Zur beachtung: Die Nichtbeachtung der Anweisungen, die die Reinigung der Dunstabzughaube und das Auswechseln und die Reinigung der Filter betreffen, können Brandgefahr verursachen. Wir empfehlen daher die folgenden Anweisungen zu beachten.

Fettfilter: muss einmal monatlich mit einem milden Reinigungsmittel per Hand gewaschen werden. Er kann auch in der Geschirrspülmaschine bei niedriger Temperatur und im Schnellwaschgang gereinigt werden. Der Metallfettfilter kann bei der Reinigung in der Spülmaschine abfärben, was seine Filtermerkmale jedoch in keiner Weise beeinträchtigt.

Aktivkohlefilter (nur bei Umluftversion):

Der Aktivkohlefilter F ist weder waschbar noch wiederaufbereitbar. Der Aktivkohlefilter muß mindestens alle 6 Monate ausgetauscht werden. *Dieser Filter bindet die unangenehmen Gerüche, die beim Kochen entstehen.*

Ersetzen der Lämpchen

Hinweis: Vor Berühren der Lampen sich vergewissern, dass sie abgekühlt sind.

LED-LAMPEN

Im Fall einer Funktionsstörung der LED-Beleuchtungsgruppe muss der technische Kundendienst kontaktiert werden, der die gesamte Gruppe austauscht.

Warnung

Wenn die Dunstabzugshaube gleichzeitig mit Geräten, die nicht mit elektrischer Energie betrieben werden, in Betrieb ist, darf der Unterdruck des Raumes 4 pa (4×10^{-5} bar) nicht überschreiten.

Benutzen Sie die Haube nie ohne korrekt montiertes Gitter!

ACHTUNG:

Die zugänglichen Teile können heiß werden, wenn die Kochfläche benutzt wird.


Die Abluft darf nicht über einen Schacht abgeleitet werden, der zum Ableiten von durch Geräte zur Verbrennung von Gas oder anderen Brennstoffen erzeugtem Rauch benutzt wird. Wenn die Abzugshaube gleichzeitig mit anderen Geräten, die Gas oder andere Brennstoffe einsetzen, verwendet wird, muss immer eine entsprechende Belüftung des Raums vorgesehen sein. Es ist streng verboten, Speisen unter der Haube auf offenem Feuer zuzubereiten. Die Benutzung von offenem Feuer ist für die Filter schädlich und kan zu Bränden führen, deshalb muss dies in jedem Fall vermieden werden. Das Frittieren darf nur unter Kontrolle erfolgen, um zu vermeiden, dass das erhitzte Öl Feuer fängt. Bezüglich der technischen und der Sicherheitsmaßnahmen, die zum Ableiten des Rauchs zu ergreifen sind, müssen die Bestimmungen der Verfügungen der zuständigen örtlichen Behörden strikt eingehalten werden.

Dieses Gerät ist in Übereinstimmung mit der europäischen Richtlinie 2002/96/EG, Waste Electrical and Electronic Equipment (WEEE) gekennzeichnet. Indem er sich vergewissert, dass dieses Produkt ordnungsgemäß entsorgt wird, trägt der Benutzer dazu bei, potenzielle negative Folgen für die Umwelt und die Gesundheit zu verhüten.

Im unsortierten Siedlungsmüll könnte ein solches Gerät durch unsachgemäße Entsorgung negative Konsequenzen nach sich ziehen.

Auf dem Produkt oder der beiliegenden Produktdokumentation



ist folgendes Symbol  in einer durchgestrichenen Abfalltonne abgebildet. Es weist darauf hin, dass eine Entsorgung im normalen Haushaltsabfall nicht zulässig ist. Entsorgen Sie dieses Produkt im Recyclinghof mit einer getrennten Sammlung für Elektro- und Elektronikgeräte. Die Entsorgung muss gemäß den örtlichen Bestimmungen zur Abfallbeseitigung erfolgen. Bitte wenden Sie sich an die zuständigen Behörden Ihrer Gemeindeverwaltung, an den lokalen Recyclinghof für Haushaltsmüll oder an den Händler, bei dem Sie dieses Gerät erworben haben, um weitere Informationen über Behandlung, Verwertung und Wiederverwendung dieses Produkts zu erhalten.

Das Gerät ist nicht geeignet, um von Personen (einschließlich Kinder) mit eingeschränkten physischen, sensorischen oder mentalen Fähigkeiten bzw. mit mangelnder Erfahrung oder Kenntnis benutzt zu werden, es sei denn, diese wurden von einer verantwortungs- und sicherheitsbewussten Person mit dem Gebrauch des Geräts vertraut gemacht.

Kinder müssen dabei beobachtet werden, um sicherzustellen, dass sie nicht mit dem Gerät spielen.

Wenn das Stromkabel beschädigt ist, muss es vom Hersteller, von einem technischen Hilfe-Center oder von einer anderen Person mit ähnlicher Qualifikation ausgetauscht werden, um Gefahrensituationen zu vermeiden.

GB INSTRUCTION ON MOUNTING AND USE

Check also the drawings on the initial pages with the alphabetical and numerical references in the explanatory text.

Closely follow the instructions in this manual. We cannot accept liability for any faults, detriment or fire damage to the appliance due to non-compliance with the manual's instructions. Installation and electrical connections must be executed by a qualified technician. You should affix the hood to a wall of sufficient weight-bearing capacity, so not to one made of plasterboard. Do not install it inside a cupboard.

Installation

The cooker hood must be placed at a minimum distance of 65 cm from the cooking plane for electric cookers and 75cm for gas or mixed cookers.

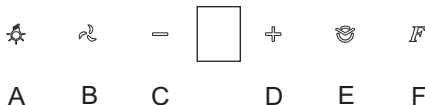
If the instructions for installation for the gas hob specify a greater distance, this has to be taken into account.

Do not tile, grout or silicone this appliance to the wall. Surface mounting only. Do not fix chimney flue to furniture or fly over shelves unless the chimney flue can be easily removed, in case maintenance is ever required.

Electrical connection

Make sure that there is a power socket near the hood and that the system has a 30 mA differential. The mains voltage must be the same as that on the label inside the hood. The hood has a 1250 mm power cable with or without plug: if it does have a plug, connect the hood to an accessible approved socket; or if it does not (connection direct to the mains), fit an approved bipolar switch with a minimum contact opening of no less than 3 mm (accessible). This installation and electrical connection must be executed by a qualified technician.

Operation



A: Light ON/OFF key: press this touch sensor to switch on or off the lights of the hood.

C: Motor ON/OFF key (4 speed): press this touch sensor to switch on the hood extractor fan at the same speed as it was when last switched off. Use the „D“ and „B“ keys to vary the speed (power) of extraction.

B: Decrease extraction speed (power) key: press this touch sensor to reduce the extraction speed of the hood.

D: Increase extraction speed (power) key: press this touch sensor to increase the extraction speed of the hood.

E: Timer key: irrespective of the extraction speed selected, touching the key will activate the timer function for 5 minutes (during this phase a dot will flash on and off on the display). To reset the timer operate the E motor key.

F: Filters reset key: touching this key will reset the metal anti-grease filter (1) saturation and carbon filter replacement (2) warning.

- (1) After the hood has been operating for 40 hours, the "FG" or "G" symbol on the display will begin to flash, indicating the need to clean the metal anti-grease filters.
- (2) After the hood has been operating for 120 hours, the "FC" or "G" symbol on the display will begin to flash, indicating the need to clean the active carbon filters.

Sensor function: Touching keys 'C' and 'D' simultaneously will activate the sensor. In this mode the extraction speed will set itself automatically causing keys C and D to flash intermittently. Operate key 'C' or 'D' to resume manual operation.

Maintenance

Prior to any maintenance operation ensure that the cooker hood is disconnected from the electrical outlet.

Cleaning:

The hood must be cleaned frequently both inside (apart from the area behind the grease filter) and outside. Use a cloth moistened with denatured alcohol or neutral liquid detergents. Never use products containing abrasives.

Warning: Failure to carry out the basic standards of the cleaning of the cooker hood and replacement of the filters may cause fire risks. Therefore we recommend observing these instructions.

Anti-grease Filter – must be cleaned once a month, with non abrasive detergents, by hand or in dishwasher on low temperature and short cycle.

When washed in a dishwasher, the grease filter may discolour slightly, but this does not affect its filtering capacity.

Charcoal Filter - (only for filter version):

The active charcoal filters F are not washable nor regenerative. It should be changed every 6 months in normal use.

The active charcoal filters capture unpleasant cooking odours.

Replacing lightbulbs

Warning! Prior to touching the light bulbs ensure they are cooled down.

LED LIGHT

If the lighting group LED does not work, please contact the technical service center in order to replace the whole group.

Caution

Never use the hood without the grill properly fitted!


WARNING:

The accessible components can overheat when the cooktop is in use.

The hood must not be connected to the flues of other appliances that run on gas or other fuels. When the hood is used at the same time as other appliances that run on gas or other fuels, provision must be made for an adequate supply of air. No food must be cooked flambé underneath the hood. The use of an unprotected flame could cause damage to the filters and could cause fires, so should be avoided. When frying food, never leave the pan unattended because the cooking oil could flare up. Please comply with the technical and safety provisions set forth by your local competent authorities regarding the ventilation of hoods.

This appliance conforms to European Directive 2002/96/EC, Waste Electrical and Electronic Equipment (WEEE). Please dispose of this product correctly in the interest of health and the environment.



The symbol  on the product, or on the documents accompanying the product, indicates that this appliance may not be treated as household waste. Instead it shall be handed over to the applicable collection point for the recycling of electrical and electronic equipment. Disposal must be carried out in accordance with local environmental regulations for waste disposal.

For more detailed information about treatment, recovery and recycling of this product, please contact your local city office, your household waste disposal service or the shop where you purchased the product.

The device must not be used by a child or adult who suffers from a physical, mental or sensory handicap or has not the relevant experience and knowledge, unless they are aided or instructed on its use by a person responsible for their safety. If the power cable is damaged you should, in the interest of safety, contact the manufacturer or the manufacturer's technical assistance service to request a replacement, or ask someone who is similarly qualified.

F PRESCRIPTIONS DE MONTAGE ET MODE D'EMPLOI

Veillez consulter les schémas des premières pages avec les références alphabétiques et numériques indiquées dans les instructions.

Respectez rigoureusement les instructions indiquées dans ce manuel. Nous déclinons toute responsabilité en cas de problème, dommage ou incendie provoqués à l'appareil dérivant du non-respect des instructions indiquées dans ce manuel. L'installation et le branchement électrique doivent être réalisés par un technicien spécialisé. La fixation de la hotte sur un mur ne pouvant en supporter le poids (ex. placoplâtre) et son encastrément dans un meuble sont déconseillés.

Installation

Si vous possédez un plan de cuisson entièrement électrique, la hotte doit être installée à une distance de 65 cm, de 75 cm dans le cas d'un plan de cuisson mixte ou à gaz.

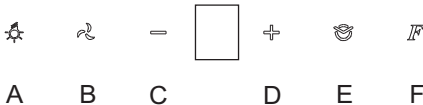
Si les instructions d'installation du dispositif de cuisson au gaz spécifient une plus grande distance, il faut en tenir compte.

Branchement électrique

Assurez-vous qu'un point d'accès au réseau d'alimentation électrique est présent à proximité de la hotte et que l'installation est équipée d'un interrupteur différentiel de 30 mA.

La tension de réseau doit correspondre à la tension indiquée sur l'étiquette des caractéristiques située à l'intérieur de la hotte. La hotte est équipée d'un câble électrique d'une longueur de 1250 mm avec ou sans fiche : si la fiche est présente, branchez la hotte à une prise conforme aux normes en vigueur et accessible, si la fiche est absente (branchement direct au réseau), appliquez un interrupteur bipolaire aux normes avec distance des contacts en ouverture non inférieure à 3 mm (accessible), cette installation et le branchement doivent être réalisés aux normes par un technicien spécialisé.

Fonctionnement:



A : Touche lumière ON/OFF : le contact de cette touche éclaire ou éteint les lumières de la hotte.

C : Touche moteur ON/OFF (4 vitesses) : le contact de cette touche met la hotte en marche à la vitesse à laquelle elle a été éteinte. La pression des touches „D” et „B” permet de modifier la vitesse (puissance) d'aspiration.

B : Touche de réduction de vitesse (puissance) d'aspiration : le contact de cette touche réduit la vitesse d'aspiration de la hotte.

D : Touche d'augmentation de vitesse (puissance) d'aspiration : le contact de cette touche augmente la vitesse d'aspiration de la hotte.

E : Bouton minuterie : en appuyant sur ce bouton, quelle que soit la vitesse d'aspiration sélectionnée, la fonction minuterie s'activera pour une durée de 5 minutes, (pendant

cette phase, un point clignotant s'affichera). Pour reprogrammer la minuterie, appuyez sur le bouton moteur E.

F : Bouton reprogrammer filtres : en appuyant sur ce bouton, l'avis de saturation du filtre métallique anti-graisse (1) et de remplacement du filtre à charbon (2) sera reprogrammé.

- (1) Après 40 heures de fonctionnement de la hotte, le symbole "FG" ou "G" clignotera en indiquant qu'il faut nettoyer les filtres métalliques anti-graisse.
- (2) Après 120 heures de fonctionnement de la hotte, le symbole "FC" ou "G" clignotera en indiquant qu'il faut remplacer les filtres au charbon actif.

Fonction capteur : en appuyant simultanément sur les boutons « C » et « D », le capteur s'activera. De cette façon, la vitesse d'aspiration se réglera automatiquement en faisant clignoter par intermittence le bouton C et D. Pour revenir au fonctionnement manuel, vous devez appuyer sur la touche « C » ou « D ».

Entretien

Veillez à débrancher la hotte du réseau électrique avant toute intervention sur celle-ci.

Nettoyage

La hotte doit être nettoyée fréquemment tant à l'intérieur (à l'exception de la zone derrière le filtre à graisse) qu'à l'extérieur. Pour le nettoyage, utilisez un chiffon imbibé d'alcool dénaturé ou des détergents liquides neutres. Évitez d'utiliser des produits à base d'abrasifs.

Attention: Le non respect des règles de nettoyage de la hotte, de la substitution et du nettoyage des filtres comporte des risques d'incendie. Nous recommandons donc vivement de respecter ces instructions.

Filtre antigraisse - doit être nettoyé une fois par mois avec un détergent non agressif, à la main ou dans le lave vaisselle à basse température et pendant un cycle court. Le lavage du filtre anti-graisse métallique au lave-vaisselle peut en provoquer la décoloration. Toutefois, les caractéristiques de filtrage ne seront en aucun cas modifiées.

Filtre à charbon (seulement pour les versions filtrantes)
Le filtre à charbons actifs F n'est ni lavable ni recyclable. En cas d'usage normal, il doit être remplacé tous les 6 mois. *Il retient les mauvaises odeurs issues de la cuisson.*

Changement de l'ampoule
Attention! Avant de toucher les lampes, assurez-vous qu'elles soient froides.

LAMPES À LED

En cas de dysfonctionnement du groupe d'éclairage à leds, contactez le service d'assistance technique pour remplacer la totalité du groupe.

Attention

N'utilisez jamais la hotte si la grille n'est pas correctement montée !


ATTENTION :

Les parties accessibles peuvent atteindre de hautes températures lors de l'utilisation de la table de cuisson.

L'air ne doit pas être évacué dans un conduit d'évacuation de fumées produites par des appareils à combustion de gaz ou d'autres combustibles. Une aération appropriée de la pièce doit toujours être prévue lorsque la hotte aspirante est utilisée simultanément à d'autres appareils utilisant du gaz ou d'autres combustibles. Il est strictement interdit de flamber des aliments sous la hotte. L'utilisation de flamme nue risque d'endommager les filtres et peut provoquer des incendies : elle doit donc toujours être évitée. Les fritures doivent être effectuées sous contrôle afin d'éviter que l'huile surchauffée s'enflamme. Respectez rigoureusement les prescriptions des règlements des autorités locales compétentes quant aux consignes techniques et de sécurité à adopter pour l'évacuation des fumées.

Cet appareil est labellisé conformément à la Directive Européenne 2002/96/EC, Waste Electrical and Electronic Equipment (WEEE). En veillant à ce que ce produit soit détruit en bonne et due forme, l'utilisateur contribue à prévenir les éventuelles conséquences négatives sur l'environnement et la santé.



Le symbole  présent sur l'appareil ou sur la documentation qui l'accompagne indique que ce produit ne peut en aucun cas être traité comme déchet ménager. Il doit par conséquent être remis à un centre de collecte des déchets chargé du recyclage des équipements électriques et électroniques.

Pour la mise au rebut, respectez les normes relatives à l'élimination des déchets en vigueur dans le pays d'installation. Pour obtenir de plus amples détails au sujet du traitement, de la récupération et du recyclage de cet appareil, veuillez vous adresser au bureau compétent de votre commune, à la société de collecte des déchets ou directement à votre revendeur.

L'appareil n'est pas destiné à être utilisé par des personnes (enfants y compris) ayant des capacités physiques, sensorielles ou mentales réduites ou n'ayant pas d'expérience ou de connaissances suffisantes, sauf si elles ont bénéficié, grâce à l'intervention d'une personne responsable de leur sécurité, d'une surveillance ou d'instructions concernant l'utilisation de l'appareil:

il faut veiller à ce que les enfants ne jouent pas avec l'appareil. Si le câble d'alimentation est endommagé, il devra être remplacé par le fabricant ou par son service d'assistance technique ou, dans tous les cas, par une personne ayant une qualification similaire, afin de prévenir tout risque éventuel.

Raadpleeg ook de tekeningen op de eerste pagina's met de verwijzingen – in de vorm van letters en cijfers – die zijn vermeld in de uitleg.

U dient zich strikt te houden aan de aanwijzingen in deze gebruiksaanwijzing. Elke aansprakelijkheid voor eventuele ongelukken, schade of brand veroorzaakt door het apparaat, voortkomend uit het niet opvolgen van de instructies in deze gebruiksaanwijzing, wordt afgewezen.

De installatie en de elektrische verbinding moeten uitgevoerd worden door een gespecialiseerde technicus. Aangeraden wordt om de kap niet te bevestigen aan een muur die het gewicht niet kan dragen, bijvoorbeeld een wand van gipskarton, en om het apparaat niet in een kast in te bouwen.

Installatie

In het geval van een elektrisch fornuis moet de afzuigkap minstens 65 cm van de kookplaat afgelegen zijn en 75 cm in geval van gas of gemengd fornuis.

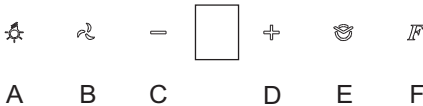
Indien in de installatie-aanwijzing van het gaskooktoestel een grotere afstand wordt aangegeven moet hiermee rekening worden gehouden.

Elektrische aansluiting

Controleer of er in de buurt van de kap een elektrisch stopcontact is en of de installatie voorzien is van een 30 mA differentiaal.

De netspanning moet overeenkomen met de spanning die op het gegevensplaatje binnenin de kap staat aangegeven. De kap is voorzien van een elektrische kabel van 1250 mm lang met of zonder stekker; als hij voorzien is van stekker de kap aansluiten aan een stopcontact dat op een toegankelijke plek zit, en in overeenstemming is met de geldende normen, indien niet voorzien van stekker (directe aansluiting aan het net) een bipolaire goedgekeurde schakelaar aanbrengen met een afstand tussen de openingscontacten van minstens 3 mm (toegankelijk), deze installatie en de elektrische aansluiting moeten volgens de normen worden uitgevoerd door een gespecialiseerde technicus.

Werking



A: Toets ON/OFF licht: deze toets laat de lampen op de kap aan of uitgaan.

C: Toets ON/OFF motor (4 snelheden): deze toets schakelt de kap op dezelfde snelheid in als waarmee hij werd uitgeschakeld. Door de toetsen „D” en „B” in te drukken kan de snelheid (vermogen) van afzuiging worden veranderd.

B: Toets voor vermindering van de snelheid (vermogen) van afzuiging: door het indrukken van deze toets vermindert de afzuigsnelheid van de kap.

D: Toets voor verhoging van de snelheid (vermogen) van afzuiging: door het indrukken van deze toets wordt de afzuigsnelheid van de kap verhoogd.

E: Timerknop: door het indrukken van de knop zal, op welke ingestelde aanzuigsnelheid ook, timerfunctie 5 minuten ingeschakeld worden (gedurende deze fase zal er een puntje op de display te gaan knippen). Druk om de timer te resetten op de knop van de motor E.

F: Knop reset filters: door het indrukken van de knop zal de waarschuwing dat het metalen antivetfilter (1) vol is en dat het koolstoffilter (2) vervangen moet worden.

(1) Na 40 functioneringsuren van de kap zal er op de display het symbool “FG” or “G” gaan knippen om aan te geven dat het antivet filter schoongemaakt moet worden.

(2) Na 120 functioneringsuren van de kap zal er op de display het symbool “FC” or “G” gaan knippen om aan te geven dat de actieve koolstoffilters vervangen moeten worden.

Sensorfunctie: door gelijktijdig „C” en „D” in te drukken, wordt de sensor geactiveerd. In deze functie wordt de aanzuigsnelheid automatisch ingesteld waardoor de knop C en D gaan knippen. Raak om terug te gaan naar handmatige bediening de knop „C” en „D” aan.

Onderhoud

Voor ieder onderhoud eerst de afzuigkap van de stroom loskoppelen.

Schoonmaak:

De kap moet vaak worden schoongemaakt, zowel de binnenkant (behalve de plek achter de vetfilter) als de buitenkant. Gebruik voor het reinigen een met spiritus of neutraal vloeibaar schoonmaakmiddel vochtig gemaakte doekje. Gebruik geen schuurmiddelen.

Attentie: Het niet in acht nemen van de reinigingsnormen van de afzuigkap en van de vervanging en reiniging van de filters kan brandgevaar veroorzaken. Men wordt dan ook verzocht zich aan de instructies te houden.

Vetfilter - deze moet een keer in de maand gereinigd worden met niet agressieve schoonmaakmiddelen, met de hand of in de vaatwasmachine met lage wastermperatuur en een korte wascyclus.

Door hem in de vaatwasmachine te wassen kan het metalen vetfilter ontkleuren, maar dit is niet van invloed op de eigenschappen, die beslist niet veranderen.

Koolstoffilter (alleen voor de filterversie):

De koolstoffilter F mag niet gewassen of weer gebruikt worden. Het koolstoffilter moet minstens eenmaal in de 6 maanden worden vervangen.

Deze houdt de lastige kookgeuren vast.

LED LAMPEN

Indien de led verlichtingsgroep niet functioneert, dient men contact op te nemen met het technische servicecentrum om de gehele groep te laten vervangen.

Waarschuwing

Gebruik de kap nooit zonder een correct gemonteerde rooster!
LET OP:


De delen waar men bij kan raken kunnen oververhit raken wanneer de kookplaat wordt gebruikt.

De lucht mag niet worden afgevoerd in een kanaal die ook wordt gebruikt voor het afvoeren van rook uit apparaten die gas of andere brandstoffen verbranden. Er moet altijd gezorgd worden voor een goede ventilatie van de ruimte wanneer de kap gelijktijdig wordt gebruikt met andere apparaten die gas of andere brandstoffen gebruiken.

Het is streng verboden om voedsel te flamberen onder de kap. Het gebruik van open vuur is schadelijk voor de filters en kan brand veroorzaken, het moet daarom in elk geval vermeden worden. Bij frituren moet goed gecontroleerd worden om te voorkomen dat oververhitte olie vlam vat. Voor technische en veiligheidsmaatregelen die toegepast moeten worden voor het afvoeren van rook dient men zich strikt te houden aan de betreffende reglementen van de plaatselijke bevoegde autoriteiten.

Dit apparaat is gekentekend conform de Europese Richtlijn 2002/96/EC, Waste Electrical and Electronic Equipment (WEEE). Door te controleren of het product op de juiste wijze wordt weggegooid draagt de gebruiker bij aan het voorkomen van potentiële negatieve gevolgen voor het milieu en de gezondheid.



Het symbool  op het product of op de bijbehorende documentatie geeft aan dat dit product niet als huishoudelijk afval mag worden behandeld. In plaats daarvan moet het worden afgegeven bij een verzamelpunt voor recycling van elektrische en elektronische apparaten. Afdanking moet worden uitgevoerd in overeenstemming met de plaatselijke milieuvorschriften voor afvalverwerking. Voor nadere informatie over de behandeling, terugwinning en recycling van dit product wordt u verzocht contact op te nemen met het stadskantoor in uw woonplaats, uw afvalophaaldienst of de winkel waar u het product heeft aangeschaft.

Het apparaat is niet bedoeld om gebruikt te worden door personen (kinderen inbegrepen) van wie de lichamelijke, zintuiglijke of verstandelijke vermogens verminderd zijn, of die niet voldoende ervaring of kennis hebben, behalve indien een persoon die verantwoordelijk is voor hun veiligheid, toezicht houdt of instructie geeft hoe men met het apparaat dient om te gaan: Let er op dat kinderen niet met het apparaat spelen.

Indien de elektriciteitskabel beschadigd is, moet deze door de producent of door de technische dienst vervangen worden, of in elk geval door een persoon met een daaraan gelijkstaand niveau, om ieder risico uit te sluiten

E MONTAJE Y MODO DE EMPLEO

Consultar también los dibujos de las primeras páginas con las referencias alfabéticas y numéricas incluidas en el texto explicativo.

Atenerse estrictamente a las instrucciones recogidas en este manual. No se asume responsabilidad alguna en caso de inconvenientes, daños o incendios que el aparato pueda sufrir debido a no respetar las instrucciones recogidas en este manual. La instalación y la conexión eléctrica deberán ser realizadas por un técnico especializado. Asegúrese de que la pared donde se fija la campana pueda sostener perfectamente su peso y evite instalarla en paredes no suficientemente robustas (de cartón-yeso, por ejemplo). No empotre la campana en otro mueble.

Instalación

La campana tiene que tener una distancia mínima de los fogos de 65 cm en las cocinas eléctricas y de 75 cm en las cocinas a gas o mixtas.

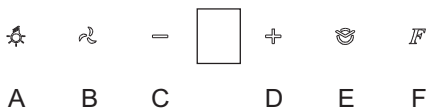
Si las instrucciones para la instalación del dispositivo para cocinar con gas especifican una distancia mayor, hay que tenerlo en consideración.

Conexión eléctrica

Asegúrese de que en las inmediaciones de la campana haya un punto de acceso a la red de alimentación eléctrica, y de que la instalación esté dotada de un diferencial de 30 mA

La tensión de red debe corresponder a la tensión indicada en la etiqueta de características situada dentro de la campana. La campana lleva un cable eléctrico de 1250 mm de longitud, con o sin clavija. Si lleva clavija, conectar la campana a una toma de corriente conforme a las normas vigentes, situada en zona accesible. Si no lleva clavija (conexión directa a la red), aplicar un interruptor bipolar conforme a la norma; la distancia de los contactos en apertura no debe ser inferior a 3 mm (accesible). Esta instalación y la conexión eléctrica deben ser realizadas por un técnico especializado conforme a la normativa vigente.

Funcionamiento



A: Tecla ON/OFF luz: al tocar la tecla, se encenderán o apagarán las luces de la campana.

C: Tecla ON/OFF motor (4 velocidades): al tocar la tecla, la campana se activará con la misma velocidad que tenía al ser apagada. Después, con las teclas D y B se puede variar la velocidad (potencia) de aspiración.

B: Tecla de reducción de la velocidad (potencia) de aspiración: al tocar la tecla, la velocidad de aspiración de la campana se reducirá.

D: Tecla de aumento de la velocidad (potencia) de aspiración: al tocar la tecla, la velocidad de aspiración de la campana se reducirá.

E: Tecla temporizador: al tocar la tecla, sea cual sea la velocidad de aspiración seleccionada, se activará la función del temporizador durante 5 minutos (durante esta fase, en el visor parpadeará un pequeño punto). Para poner a cero el temporizador, utilizar la tecla motriz E.

F: Tecla de puesta a cero de los filtros: al tocar la tecla, se pondrá a cero el aviso de saturación del filtro antigrasa de metal (1) y de sustitución del filtro de carbón (2).

- (1) Después de que la campana haya funcionado durante 40 horas, se encenderá el símbolo "FG" or "G" en el visor, lo que indica que es necesario limpiar los filtros antigrasa de metal.
- (2) Después de que la campana haya funcionado durante 120 horas, se encenderá el símbolo "FC" or "C" en el visor, lo que indica que es necesario limpiar los de carbón activos.

Función del sensor: el sensor se activa rozando al mismo tiempo las teclas C y D. En esta modalidad, la velocidad de aspiración se calibra automáticamente haciendo que parpadee de manera intermitente las teclas C y D. Para volver al funcionamiento manual, utilizar las teclas C o D.

Mantenimiento

Antes de cualquier trabajo de mantenimiento desconectar la campana de la corriente.

Limpieza:

La campana debe limpiarse frecuentemente, tanto por dentro (excepto la zona situada detrás del filtro de grasas) como por fuera. Para la limpieza, usar un paño humedecido con alcohol desnaturalizado o detergentes líquidos neutros. Evitar el uso de productos que contengan abrasivos.

Atención:

Si no se respetan las normas de limpieza de la campana y del cambio y limpieza de los filtros puede haber riesgo de incendio. Rogamos se atenga a las instrucciones indicadas.

Filtro antigrasa:

tiene que ser limpiado una vez al mes, con detergentes no agresivos, manualmente o en el lavavajillas a temperaturas bajas y con un ciclo de lavado breve.

Con el lavado en el lavavajilla el filtro antigrasa metálico puede desteñirse pero sus características de filtrado no cambian absolutamente.

Filtro al carbón (solo para la versión filtrante):

El filtro a los carbones activos F no es ni lavable ni regenerable. El filtro al carbón tiene que ser reemplazado cada 6 meses cuando la campana se usa normalmente. Retiene los malos olores derivantes de la cocción.

Substitución lámparas

Atención! Antes de tocar las lámparas asegúrese de que estén frías.

ILUMINACION LED

Si el grupo iluminación LED no funciona, contactar al servicio de asistencia técnica para sustituir todo el grupo.

Advertencias

¡No utilice nunca la campana sin la rejilla correctamente montada!


ATENCIÓN:

Las partes accesibles pueden sobrecalentarse cuando se utiliza la encimera de cocción.

El aire no debe descargarse en conductos utilizados para salida de los humos producidos por aparatos de combustión de gas o de otros combustibles. Siempre debe disponerse un sistema adecuado de ventilación del local cuando se utiliza la campana de cocina al mismo tiempo que otros aparatos que usan gas u otros combustibles. Se prohíbe rigurosamente cocinar alimentos a la llama bajo la campana. El uso de llamas libres daña los filtros y puede originar incendios, por lo cual debe evitarse en todo caso. Las frituras deben hacerse bajo control, para así evitar que el aceite sobrecalentado se incendie. Atenerse estrictamente a las disposiciones de los reglamentos de las autoridades locales competentes en relación con las medidas técnicas y de seguridad a adoptar para la salida de humos.

Este aparato está marcado de conformidad con la Directiva Europea 2002/96/EC, Waste Electrical and Electronic Equipment (WEEE). Asegurándose de que este producto se desguace y elimine en modo correcto, el usuario contribuye a prevenir las potenciales consecuencias negativas para el medio ambiente y la salud.



El símbolo  en el producto o en los documentos que se incluyen con el producto, indica que no se puede tratar como residuo doméstico. Es necesario entregarlo en un punto de recogida para reciclar aparatos eléctricos y electrónicos.

Deséchelo con arreglo a las normas medioambientales para eliminación de residuos.

Para obtener información más detallada sobre el tratamiento, recuperación y reciclaje de este producto, póngase en contacto con el ayuntamiento, con el servicio de eliminación de residuos urbanos o la tienda donde adquirió el producto.

Si el cable de alimentación resulta dañado, ha de ser sustituido por el constructor o por su servicio de asistencia técnica o, en cualquier caso, por una persona con una cualificación similar para evitar cualquier riesgo.

El aparato no está pensado para que lo usen personas (incluidos niños) cuyas capacidades físicas, sensoriales o mentales sean reducidas, o bien con falta de experiencia o de conocimiento, a menos que hayan recibido, de manos de una persona responsable de su seguridad, supervisión o instrucciones sobre el uso del aparato:

los niños han de ser vigilados para asegurarse de que no jueguen con el aparato.

I ISTRUZIONI DI MONTAGGIO E D'USO

Consultare anche i disegni nelle prime pagine con i riferimenti alfabetici e numerici riportati nel testo esplicativo.

Attendersi strettamente alle istruzioni riportate in questo manuale. Si declina ogni responsabilità per eventuali inconvenienti, danni o incendi provocati all'apparecchio derivati dall'inosservanza delle istruzioni riportate in questo manuale. L'installazione e il collegamento elettrico deve essere fatta da un tecnico specializzato. Si raccomanda di non fissare la cappa su una parete che non possa sostenerne il peso ad esempio di cartongesso e di non incassarla all'interno di un mobile.

Installazione

La cappa deve avere una distanza minima dal piano cottura di 65 cm in caso di cucine elettriche e di 75 cm in caso di cucine a gas o miste.

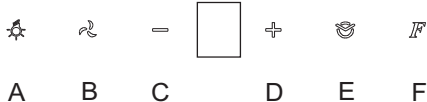
Se le istruzioni di installazione del dispositivo di cottura a gas specificano una distanza maggiore, bisogna tenerne conto.

Collegamento elettrico

Assicurarsi che nelle vicinanze della cappa ci sia un punto di accesso alla rete di alimentazione elettrica e che l'impianto si provvisto di un differenziale da 30 mA

La tensione di rete deve corrispondere alla tensione riportata sull'etichetta caratteristiche situate all'interno della cappa. La cappa è dotata di cavo elettrico lungo 1250 mm con spina o senza : se provvisto di spina allacciare la cappa ad una presa conforme alle norme vigenti posta in zona accessibile, se sprovvisto (collegamento diretto alla rete) applicare un interruttore bipolare a norme con una distanza dei contatti in apertura non inferiore a 3mm (accessibile), questa installazione e il collegamento elettrico devono essere fatte a Norma da un tecnico specializzato.

Funzionamento



A: Tasto ON/OFF luce: al contatto del tasto si accenderanno o spegneranno le luci della cappa.

C: Tasto ON/OFF motore (4 velocità): al contatto del tasto la cappa si avvierà alla stessa velocità in cui è stata spenta. Agendo poi sui tasti „D” e „B” si potrà variare la velocità (potenza) di aspirazione.

B:Tasto di decremento velocità (potenza) di aspirazione: al contatto del tasto diminuirà la velocità di aspirazione della cappa.

D:Tasto di incremento velocità(potenza) di aspirazione: al contatto del tasto aumenterà la velocità di aspirazione della cappa.

E:Tasto timer: al contatto del tasto, qualsiasi sia la velocità di aspirazione selezionata, si attiverà la funzione timer per la durata di 5 minuti ,(durante questa fase sul display lampeggerà un puntino) .Per resettare il timer agire sul tasto motore E

F:Tasto reset filtri: al contatto del tasto si resetterà l'avviso di saturazione filtro antigrasso di metallo (1) e di sostituzione del filtro di carbone (2).

- (1) Dopo 40 ore di attività della cappa, sul display lampeggerà il simbolo "FG"or"G" indicando la necessità di pulire i filtri anti grasso di metallo.
- (2) Dopo 120 ore di attività della cappa, sul display lampeggerà il simbolo "FC"or"C" indicando la necessità di sostituire i filtri carbone attivi.

Funzione sensore: sfiorando simultaneamente i tasti „C” e „D” si attiverà il sensore. In questa modalità la velocità di aspirazione si tarerà automaticamente facendo lampeggiare a intermittenza il tasto C e D. Per tornare al funzionamento manuale agire sul tasto „C” o „D”.

Manutenzione

Prima di qualsiasi lavoro di manutenzione scollegare la cappa dalla corrente.

Pulizia:

La cappa va frequentemente pulita, sia internamente(ad eccezione della zona posta dietro il filtro grassi) che esternamente. Per la pulizia usare un panno inumidito con alcool denaturato o detersivi liquidi neutri. Evitare l'uso di prodotti contenenti abrasivi.

Attenzione:

L'inosservanza delle norme di pulizia della cappa e della sostituzione e pulizia dei filtri comporta rischi di incendi. Si raccomanda quindi di attenersi alle istruzioni suggerite.

Filtro antigrasso - deve essere pulito una volta al mese, con detersivi non aggressivi, manualmente oppure in lavastoviglie a basse temperature ed a ciclo breve.

Con il lavaggio in lavastoviglie il filtro antigrasso metallico si può opacizzare, ma le sue caratteristiche di filtraggio non cambiano assolutamente.

Filtro al carbone (solo per versione filtrante):

Il filtro ai carboni attivi F non è né lavabile né rigenerabile.

Il filtro al carbone deve essere sostituito ogni 6 mesi.

Trattiene gli odori sgradevoli derivanti dalla cottura.

Sostituzione lampade

Attenzione! Prima di toccare le lampade sincerarsi che siano fredde.

LAMPADA LED

In caso di mancato funzionamento del gruppo illuminazione led ,contattare il servizio di assistenza tecnica per sostituire l'intero gruppo.

Avvertenze:


Mai utilizzare la cappa senza griglia correttamente montata!
ATTENZIONE:

Le parti accessibili possono surriscaldarsi quando il piano di cottura viene utilizzato.

L'aria non deve essere scaricata in un condotto utilizzato per scaricare fumi di scarico prodotti da apparecchi a combustione di gas o di altri combustibili. Deve essere sempre prevista un'adeguata areazione del locale quando la cappa da cucina è utilizzata contemporaneamente ad altri apparecchi che impiegano gas o altri combustibili. E' severamente vietato fare cibi alla fiamma sotto la cappa. L'impiego di fiamma libera è dannoso ai filtri e può dar luogo ad incendi, pertanto deve essere evitato in ogni caso. La frittura deve essere fatta sotto controllo onde evitare che l'olio surriscaldato prenda fuoco. Per le misure tecniche e di sicurezza da adottare per lo scarico dei fumi attenersi strettamente a quanto previsto dai regolamenti delle autorità locali competenti.

Questo apparecchio è contrassegnato in conformità alla Direttiva Europea 2002/96/EC, Waste Electrical and Electronic Equipment (WEEE). Assicurandosi che questo prodotto sia smaltito in modo corretto, l'utente contribuisce a prevenire le potenziali conseguenze negative per l'ambiente e la salute.



Il simbolo  sul prodotto o sulla documentazione di accompagnamento indica che questo prodotto non deve essere trattato come rifiuto domestico ma deve essere consegnato presso l'idoneo punto di raccolta per il riciclaggio di apparecchiature elettriche ed elettroniche. Disfarsene seguendo le normative locali per lo smaltimento dei rifiuti. Per ulteriori informazioni sul trattamento, recupero e riciclaggio di questo prodotto, contattare l'idoneo ufficio locale, il servizio di raccolta dei rifiuti domestici o il negozio presso il quale il prodotto è stato acquistato.

L'apparecchio non è destinato ad essere usato da persone (bambini compresi) le cui capacità fisiche, sensoriali o mentali siano ridotte, oppure con mancanza di esperienza o di conoscenza, a meno che esse abbiano potuto beneficiare, attraverso l'intermediazione di una persona responsabile della loro sicurezza, di una sorveglianza o di istruzioni riguardanti l'uso dell'apparecchio; i bambini devono essere sorvegliati per sincerarsi che non giochino con l'apparecchio. Se il cavo di alimentazione è danneggiato, esso deve essere sostituito dal costruttore o dal suo servizio assistenza tecnica o comunque da una persona con qualifica similare, in modo da prevenire ogni rischio.

Se også tegningerne på de første sider med alfabetiske og numeriske referencer angivet i den forklarende tekst.

Overhold omhyggeligt anvisningerne i denne manual. Alt ansvar fralægges for eventuelle problemer, skader eller brand opstået i apparatet, der skyldes manglende overholdelse af anvisningerne i denne manual. Installering og elektrisk tilslutning skal udelukkende foretages af en specialiseret tekniker. Emhætten må ikke monteres på en væg, der ikke kan understøtte dens vægt, for eksempel gipsplader, og må ikke indbygges i et skab eller andre møbler.

Installering

Emhætten skal installeres i en minimumsafstand til kogefladen på 65 cm ved elektriske kogeplader, og 75 cm ved gaskomfurer eller komfurer med både gas og elektriske kogeplader.

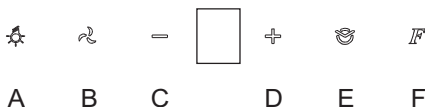
Hvis installeringsvejledningen til gaskomfuret angiver en større afstand, skal dette krav overholdes.

Elektrisk tilslutning

Sørg for, at der findes et strømudtag i nærheden af emhætten, og at anlægget er udstyret med en differentialebeskyttelse på 30 mA.

Spændingen på strømnettet skal svare til den spænding, der er angivet på etiketten inde i emhætten. Emhætten er udstyret med et elkabel på 1250 mm med eller uden stik. Hvis kablet er udstyret med et stik skal emhætten tilsluttes et strømudtag, der overholder de gældende forskrifter, i et tilgængeligt område. Hvis kablet ikke er udstyret med et stik (direkte tilslutning til strømnettet) skal det påmonteres en godkendt topolet afbryder, der har en afstand mellem kontakterne under åbning på ikke mindre end 3 mm (tilgængelig). Denne installation og elektriske tilslutning skal udføres efter de gældende forskrifter af en specialiseret tekniker.

Funktion



A: Knap ON/OFF lys: efter at have trykket på knappen, tændes eller slukkes emhættens lys.

C: ON/OFF motor-knap (4 hastigheder): efter at have trykket på knappen, starter emhætten med den samme hastighed, der var indstillet, når den blev slukket. Ved at trykke på knapperne „D“ og „B“ er det muligt at ændre på indsuigningshastigheden (styrken).

B: Knap til nedsættelse af indsuigningshastighed (styrke): efter at have trykket på knappen, nedsættes emhættens indsuigningshastighed.

D: Knap til øgning af indsuigningshastighed (styrke): efter at have trykket på tasten, øges emhættens indsuigningshastighed.

E: Timer-knap: efter at have trykket på knappen, uanset den valgte indsuigningshastighed, aktiveres timer-funktionen i 5 minutter ca., (displayet viser et lille blinkende punkt, når

fasen er aktiv) .Til at genindstille timeren, tryk på motor-knappen E.

F: Knap til genindstilling af filtre: efter at have trykket på knappen, genindstilles funktionen, der meddeler at det metaliske fedtfilter (1) er mættet, og at kulfilteret (2) skal udskiftes.

- (1) Efter 40 timers drift af emhætten, blinker symbolet "FG"or"G" på displayet, der meddeler, at det er nødvendigt at rengøre de mekaniske fedtfiltere.
- (2) Efter 120 timer drift af emhætten, blinker symbolet "FC"or"C" på displayet, der meddeler, at det er nødvendigt at udskifte de aktive kulfiltere.

Sensor-funktion: sensoren aktiveres ved at trykke samtidig på knapperne „C“ og „D“. I denne indstilling justeres indsuigningshastigheden automatisk, og knapperne C og D blinker med mellemrum. For at vende tilbage til den manuelle funktion, tryk på knapperne „C“ eller „D“.

Vedligeholdelse

Emhætten skal afbrydes fra strømmen, før der udføres nogen form for vedligeholdelse.

Rengøring:

Emhætten skal rengøres regelmæssigt, både indvendigt (undtagen området bag fedtfilteret) og udvendigt. Anvend en klud, der er fugtet med denatureret sprit eller neutrale rengøringsmidler til rengøringen. Undgå brug af produkter, der indeholder slibemidler.

Pas på:

Manglende overholdelse af reglerne for rengøring af emhætten og udskiftning af filtrene medfører brandfare. Der henstilles således til, at de anførte instruktioner følges.

Fedtfilter:

skal rengøres en gang om måneden med milde rengøring smidler, enten i hånden eller i opvaskemaskinen ved lave temperaturer og med kort cyklus. Fedtfilteret af metal kan blive mat under vask i opvaskemaskinen, men dette vil ikke få negativ indflydelse på filtreringsegenskaberne.

Kulfilter

(kun for den filtrerende udgave)

De aktive kulfiltere F kan hverken vaskes eller genbruges.

Kulfilteret skal udskiftes hver 6. måned.

Kulfilteret opfanger lugt fra madlavningen.

Udskiftning af pærer

Pas på! Sørg for at pærerne er afkølet, før der røres ved dem.

LED LAMPER

Hvis led belysningsgruppen er defekt, kontakt da den tekniske assistanceservice til udskiftning af hele gruppen.

Advarsler:

Emhætten må aldrig anvendes uden risten, der skal være monteret korrekt!


ADVARSEL:

De tilgængelige dele kan blive varme, når kogepladerne er i brug.

Luften må ikke udledes i en kanal, der anvendes til udledning af udstødningsgasser fra forbrændingsapparater, der anvender gas eller andre brændstoffer. Sørg altid for passende udluftning af lokalet når køkkenemhætten anvendes samtidigt med andre apparater, der anvender gas eller andre brændstoffer. Det er strengt forbudt at flambere under emhætten. Brug af åbne flammer er skadeligt for filtrene og kan være årsag til brand, og skal derfor undgås under alle omstændigheder. Friturestegning skal foregå under opsyn for at undgå, at den varme olie bryder i brand. Overhold omhyggeligt reglerne, der angives af de lokale myndigheder, om tekniske og sikkerhedsmæssige foranstaltninger for røgudledning.

Dette apparat er mærket i henhold til det Europæiske Direktiv 2002/96/EF, Waste Electrical and Electronic Equipment (WEEE). Brugeren bidrager til at forebygge potentielle negative konsekvenser for miljø og helbred ved at sørge for, at dette produkt bortskaffes korrekt.



Symbolet  på produktet, eller på den medfølgende dokumentation, angiver at dette produkt ikke må behandles som almindeligt husholdningsaffald, men derimod skal indleveres til centre for genbrug af elektriske og elektroniske apparater. Bortskaf emhætten i overensstemmelse med de gældende lokale regler for affald. For yderligere oplysninger om behandling, indsamling og genbrug af dette produkt, bedes man kontakte det relevante lokale kontor, renovationselskabet eller den forretning, hvor produktet er købt.

Apparatet er ikke beregnet til at blive brugt af personer (herunder børn) med fysiske, sensoriske eller psykiske handicap, eller med manglende erfaring eller viden, medmindre de er under tilsyn eller har fået instruktioner om brugen af apparatet af en person, der er ansvarlig for deres sikkerhed. Børn skal være under opsyn for at sikre, at de ikke leger med apparatet.

Hvis strømledningen er beskadiget, skal den udskiftes af fabrikanten eller dennes servicetekniker eller af en person med lignende kvalifikationer for at undgå enhver risiko.

SV MONTERINGS- OCH BRUKSANVISNINGAR

Se även teckningarna på de första sidorna med bokstavs- och nummerhänvisningar som förklaras i texten.

Håll dig noga till instruktionerna som tillhandahålls i denna bruksanvisning. Vi fransäger oss allt ansvar för eventuella fel, skador eller brand som uppstår i apparaten på grund av att man inte följer instruktionerna i bruksanvisningen. Installationen och den elektriska anslutningen ska utföras av en specialiserad tekniker. Vi rekommenderar dig att inte fästa spiskåpan på en vägg som inte klarar av dess vikt, till exempel en vägg bestående av gipsskivor, och att inte bygga in den i en möbel.

Installation

Apparaten skall vara placerad på minst 65 centimeters avstånd från spishäll med elektriska plattor och 75 centimeter från gasplattor eller kombinerade gas- och elspisar. Respektera det eventuella större avstånd som gasspisens installationsinstruktioner anger.

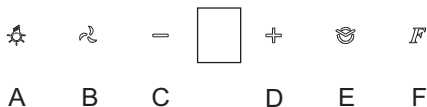
Användning

Fläkten är utrustad med ett övre luftutsläpp B för ett utvändigt utsläpp av matos (**Utblåsversion A**-avledningsrör bifogas ej). I det fall det inte går att leda ut ångor och matos utomhus, kan fläkten användas som **filterversion F** genom att man monterar 1 aktivt kolfilter **F**, det filtrerade matoset och ångorna leds ut i lokalen igen genom det övre gallret **G**.

Elektrisk anslutning

Se till att det i närheten av spiskåpan finns en åtkomstpunkt till elnätet och att anläggningen är utrustad med en differentialbrytare på 30 mA. Nätspänningen ska överensstämma med spänningen som anges på etiketten med börvärden som sitter inuti spiskåpan. Spiskåpan är utrustad med en elkabel som är 1250 mm lång, med eller utan kontakt. Om den inte är utrustad med en kontakt, ska du ansluta spiskåpan till ett uttag som överensstämmer med de gällande normerna på en tillgänglig plats. Om den inte är utrustad med en kontakt (direktanslutning till nätet), ska du installera en typgodkänd bipolär strömbrytare med ett avstånd mellan kontaktarna vid öppning på minst 3 mm (tillgänglig). Denna installation och den elektriska anslutningen måste utföras korrekt enligt gällande bestämmelser av en specialiserad tekniker.

Funktion



A: Lampans PÅ/AV-knapp: då du vidrör knappen, tänds eller slöcknar kåpans lampor.

C: Motorns PÅ/AV-knapp (4 hastigheter): då du vidrör knappen, sätts kåpan igång med samma hastighet som innan den stängdes av. Om du sedan trycker på knappen „D“ och „B“ kan du variera sughastigheten (effekten).

B:Knapp för att minska sughastighet (effekt): då du vidrör knappen, minskar kåpans sughastighet.

D:Knapp för att öka sughastigheten (effekt): då du vidrör knappen, ökar kåpans sughastighet.

E: Tidur: Tryck på knapp E för att aktivera tiduret under 5 minuter (tiduret fungerar på fläktens samtliga hastigheter). En lampor blinkar på displayen när tiduret är aktiverat. Tryck på knapp E för att återställa tiduret.

F: Filteråterställning: Tryck på knapp F för att återställa larmmeddelande för igensatt fettfilter (1) (metallfilter) och för byte av kolfilter (2).

- (1) När spiskåpan har använts i 40 timmar blinkar symbolen "FG"or"G" på displayen. Rengör då fettavskilningsfiltren (metallfilter).
- (2) När spiskåpan har använts i 120 timmar blinkar symbolen "FC"or"C" på displayen. Byt då ut de aktiva kolfiltren.

Sensors funktion: Tryck samtidigt på knapp C och D för att aktivera sensorn. I detta läge justeras fläktens hastighet automatiskt (knapp C och D blinkar växelvis). Tryck igen på knapp C och D för att återgå till manuellt inställt fläkthastighet.

Underhåll

Gör alltid fläkten strömlös innan någon typ av underhållsarbete inleds.

Rengöring

Spiskåpan ska rengöras ofta, både invändigt (utom området bakom fettfiltret) och utvändigt. För rengöringen ska du använda en trasa som fuktats med denaturerad sprit och eller flytande neutrala rengöringsmedel. Undvik att använda produkter som innehåller slipmedel.

Varning:

Om fläktens rengöringsföreskrifter och filtrens bytes- och rengöringsföreskrifter inte respekteras kan detta medföra brandrisk. Vi rekommenderar därför att respektera ovan angivna instruktioner.

Fettfilter

Filtret skall rengöras en gång i månaden med ett mildt rengöringsmedel, för hand eller i diskmaskin, med låg temperatur och kort program.

Vi tvätt i diskmaskin kan fettfiltret av metall missfärgas och bli matt i färgen utan att detta på något sätt påverkar filtrets uppsugningsförmåga.

Kolfilter

(gäller endast filterversionen)

Det aktiva kolfiltret **F** kan inte rengöras eller återanvändas.

Kolfiltret skall bytas ut var sjätte månad.

Kolfiltret fångar upp obehagliga odörer som uppstår i samband med matlagningen.

Byte av lampor

Varning! Kontrollera att lamporna har valnat innan du vidrör dem.

LED-LAMPOR

Om LED-belysningsgruppen inte fungerar, kontakta vår tekniska assistans för att få hela gruppen utbytt.


Varningsföreskrifter:

Använd aldrig spiskåpan utan att ha monterat gallret korrekt!
OBS:

De tillgängliga delarna kan överhettas när kokhällen används. Luften får inte tömmas ut i en ledning som används för att tömma ut avgasrök från apparater med gasförbränning eller annan bränsleförbränning. Ventilationen i lokalen måste vara lämplig då spiskåpan används samtidigt som andra apparater som använder gas eller andra bränslen. Det är strängt förbjudet att laga mat med en eldslåga under spiskåpan. Användningen av eldslågor är skadlig för filtren och kan ge upphov till brand, därför ska man undvika det till varje pris. Fritering måste utföras under kontroll för att undvika att den upphettade oljan fattar eld. För de tekniska åtgärder och säkerhetsåtgärder som ska vidtas för rökutsläpp, ska du hålla dig strikt till de bestämmelser som står i regelverken hos behöriga lokala myndigheter.

Denna apparat är märkt i enlighet med EU-direktivet 2002/96/EC, Waste Electrical and Electronic Equipment (WEEE). Genom att se till att denna produkt bortskaffas på korrekt sätt, bidrar användaren till att förebygga möjliga negativa konsekvenser för miljön och människors hälsa.



Symbolen  på produkten, eller i medföljande dokumentation, indikerar att denna produkt inte får behandlas som vanligt hushållsavfall. Den skall i stället lämnas in på en lämplig uppsamlingsplats för återvinning av elektrisk och elektronisk utrustning.

Produkten måste kasseras enligt lokala miljöbestämmelser för avfallshantering.

För mer information om hantering, återvinning och återanvändning av denna produkt, var god kontakta de lokala myndigheterna, ortens sophanteringstjänst eller butiken där produkten inhandlades.

Apparaten är inte avsedd att användas av personer (även barn) med en reducerad fysisk, sensorisk eller mental kapacitet. Den får inte heller användas av personer som inte har den erfarenhet och de kunskaper som krävs, om de inte bevakas och assisteras av en person som ansvarar för deras säkerhet och som bevakar dem och ger dem anvisningar för apparatens användning

Barn måste bevakas för att se till att de inte leker med apparaten.

Om den elektriska kabeln är skadad, ska den bytas ut av tillverkaren eller i en tekniskt assistansverkstad eller en person med liknande kvalifikationer för att förebygga alla risker

Se også tegningene på de første sidene med bokstavhenvisninger til forklaringsteksten.

Følg instruksjonene i denne håndboken nøye.

Det fraskrives ethvert ansvar for eventuelle feilfunksjoner, skader eller brann på apparatet som skyldes at instruksjonene i denne håndboken ikke følges.

Installasjon

Minimumsavstanden mellom ventilatoren og platetoppen må ikke være mindre enn 65 cm på elektriske platetopper og 75 cm på gassplattetopper eller kombinasjoner. Dersom installasjonsveiledningen for gassplattetoppen spesifiserer en større avstand mellom platetopp og ventilator, må denne avstanden holdes.

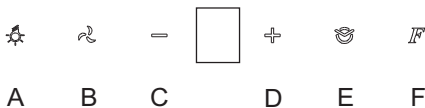
Bruk

Ventilatoren er utstyrt med et luftløp på toppen **B** til å føre matosen ut i friluft (**Sugeversjon A-** avtrekksrør ikke vedlagt). Dersom det ikke er mulig å føre matos og damp ut i friluft, kan man bruke ventilatoren i **filterversjon F** ved å montere 1 aktivt kullfilter **F**. Matos og damp blir resirkulert gjennom risten på toppen **G**.

Elektrisk tilkobling

Nettspenningen må tilsvare spenningen som er oppgitt på typeplaten inne i ventilatoren. Dersom ventilatoren er utstyrt med støpsel, kobles den til en forskriftsmessig stikkontakt på et tilgjengelig sted. Dersom ventilatoren ikke er utstyrt med støpsel (direkte kobling til strømmettet), må det monteres en forskriftsmessig topolet bryter med en kontaktåpning på minst 3 mm (tilgjengelig).

Funksjoner



A: Lysbryter: Ved berøring av tasten slår lysene på ventilatoren seg på og av.

B: Motorbryter (4 hastigheter): Ved berøring av tasten slår ventilatoren seg på med samme hastighet som da den ble slått av. Med tastene „D” og „B” kan sugehastigheten (sugeeffekten) varieres.

C:Tast for reduksjon av sugehastighet (sugeeffekt): Ved berøring av tasten reduseres sugehastigheten på ventilatoren.

D:Tast for økning av sugehastighet (sugeeffekt): Ved berøring av tasten økes sugehastigheten på ventilatoren.

E:Timer tast: Ved berøring av tasten, på hvilken som helst sugehastighet, aktiveres timerfunksjonen i 5 minutter, (under denne fasen blinker en prikk på displayet). Bruk motortasten E for å tilbakestille timeren.

F:Tast for tilbakestilling av filtre: Ved berøring av tasten tilbakestilles meldingen om mettet metallfettfilter (1) og utskifting av kullfilter (2).

- (1) Når ventilatoren har vært i drift i 40 timer, blinker symbolet „FG” på displayet og viser at det nødvendig å rengjøre metallfettfiltrene.
- (2) Når ventilatoren har vært i drift i 120 timer, blinker symbolet „FC” på displayet og viser at det nødvendig å skifte ut de aktive kullfiltrene.

Sensorfunksjon: Ved å berøre tastene „B” og „D” samtidig aktiveres sensoren. I denne modusen tilpasses sugehastigheten automatisk, og tastene B og D blinker vekselvis. Bruk tasten „B” eller „D” for å gå tilbake til manuell funksjon.

Vedlikehold

Vedlikehold

Før du utfører vedlikehold må ventilatoren kobles fra strømmettet.

Rengjøring:

Ventilatoren må rengjøres ofte, både innvendig og utvendig. Til rengjøring kan du bruke en klut fuktet med denatureert alkohol eller nøytrale flytende rengjøringsmidler. Unngå bruk av produkter som inneholder skuremidler.

Advarsel:

Dersom man ikke følger anvisningene for rengjøring av ventilatoren og for utskifting av filtrene, kan dette medføre brannfare. Det anbefales å følge de oppgitte instruksjonene.

Fettfilter - Må rengjøres én gang i måneden med ikke-aggressive rengjøringsmidler, for hånd eller i oppvaskmaskin på et kort program med lav temperatur. Ved vask i oppvaskmaskin kan det hende fettfilteret i metall blir matt, men det vil fungere akkurat like bra for det

Kullfilter (kun for filterversjon):

Det aktive kullfilteret **F** kan ikke vaskes eller gjenvinnes. Kullfilteret må skiftes ut hver 6. måned. *Suger opp ubehagelig lukt fra matlaging.*

Utskifting av lyspærer

Advarsel! Når du skifter lyspærer, pass på at de gamle er avkjølt.


DIODEPÆRER

Dersom diodebelysningen ikke virker, kontakt serviceavdelingen

for å få hele gruppen skiftet ut

Bruk aldri ventilatoren når risten ikke er montert! Matosen må ikke føres inn i et rør som benyttes til utlufting av avgasser fra apparater som ikke er strømdrevne. Rommet må ventilerestilstrøkkelig når en ventilator og apparater som ikke er strømdrevne blir brukt samtidig. Det er forbudt å tilberede mat over åpen flamme under ventilatoren. Bruk av åpen flamme kan skade filtrene og forårsake brann; det må derfor alltid unngås. Frityrsteking må kun skje under oppsyn, slik at man kan kontrollere at oljen ikke overopphetes og antennes. Når det gjelder tekniske tiltak og sikkerhetsnormer ved montering av avtrekksrøret, må forskriftene fra kompetente lokale myndigheter følges nøye. Dette apparatet er merket i samsvar med EU-direktivet 2002/96/EC, Waste Electrical and Electronic Equipment (WEEE). Ved å sørge for at dette produktet kasseres forskriftsmessig, bidrar brukeren til å forhindre de mulige negative miljø- og helsekonsekvensene.



Symbolet  på produktet eller på medfølgende dokumentasjon, viser at dette produktet ikke må behandles som alminnelig husholdningsavfall, men må leveres til en innsamlingsstasjon for resirkulering av elektriske og elektroniske apparater. Kasser apparatet i henhold til lokale forskrifter for avfallsbehandling. For videre informasjon om behandling, gjenvinning og resirkulering av dette apparatet, kan du kontakte kommunen, det lokale renholdsverket eller butikken der du kjøpte apparatet. Dette apparatet må ikke brukes av personer (deriblant barn) med reduserte fysiske, sensoriske eller mentale evner, eller med mangel på erfaring og kunnskap, med mindre de er under oppsyn eller får opplæring i bruk av apparatet av en person som har ansvar for deres sikkerhet. Pass på at barn ikke leker med apparatet. Dersom strømlødingen er skadet, må den skiftes ut av produsenten eller serviceavdelingen, eller i alle fall av en kvalifisert person, for å unngå enhver risiko.

